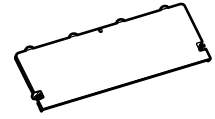
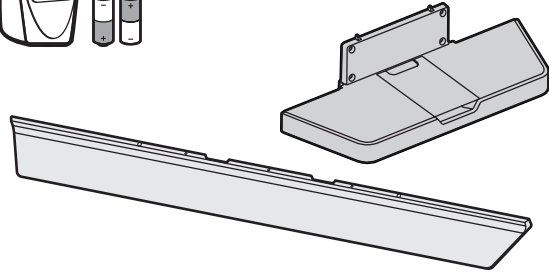
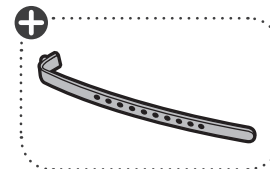
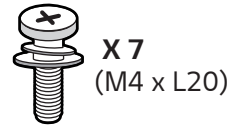
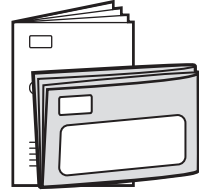
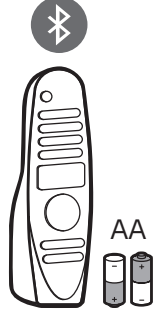
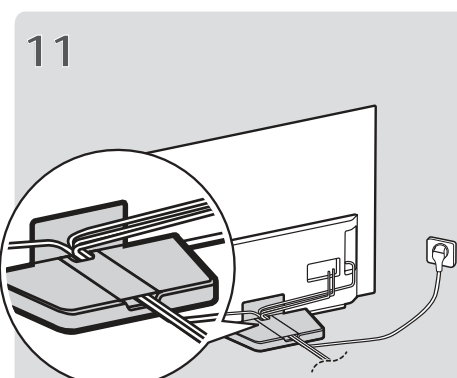
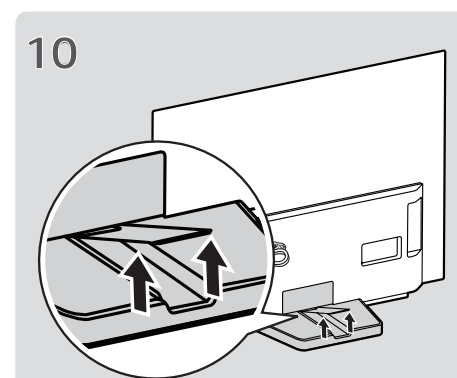
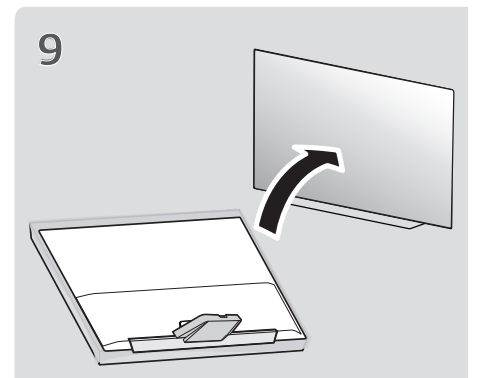
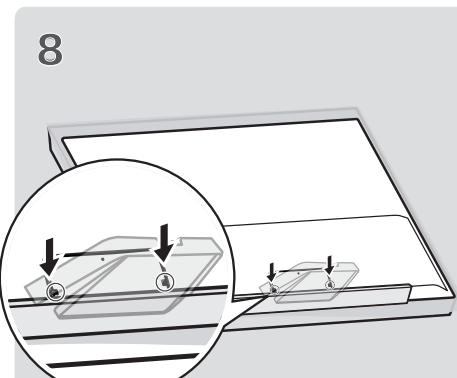
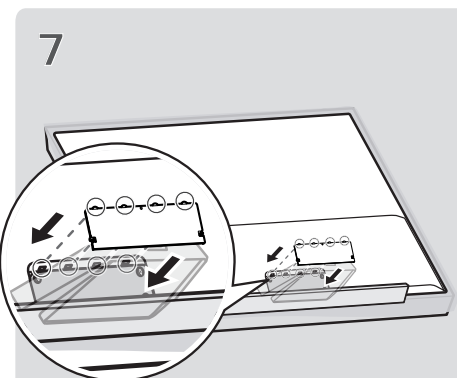
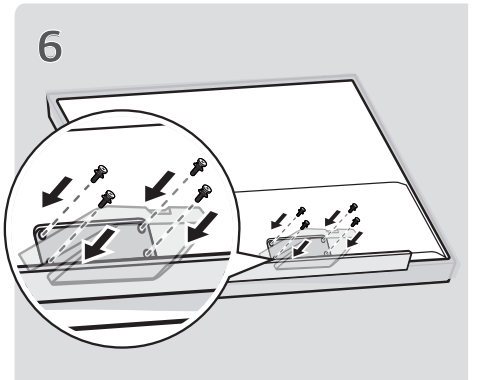
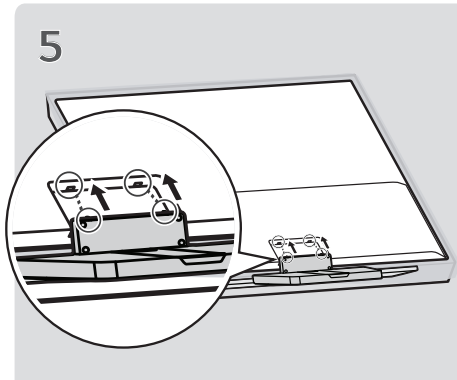
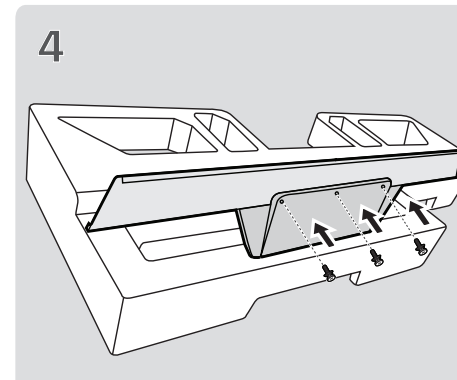
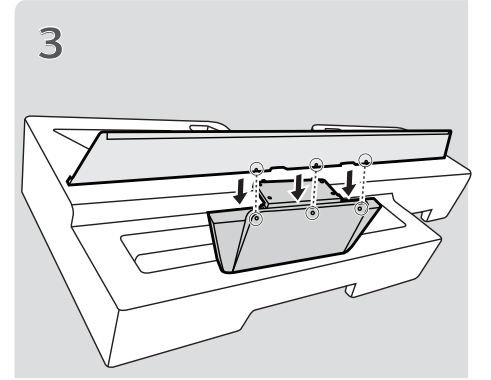
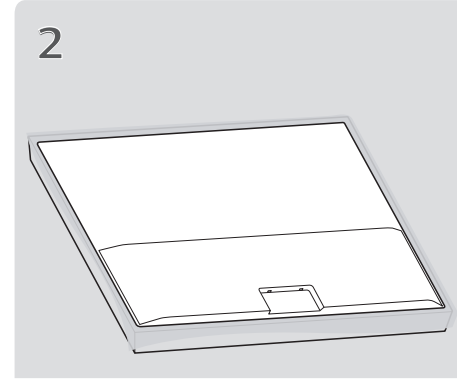
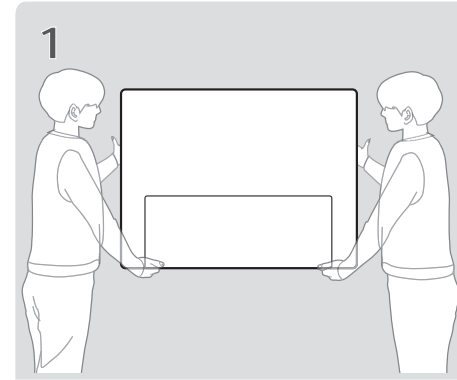




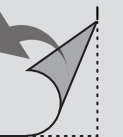
www.lg.com/support

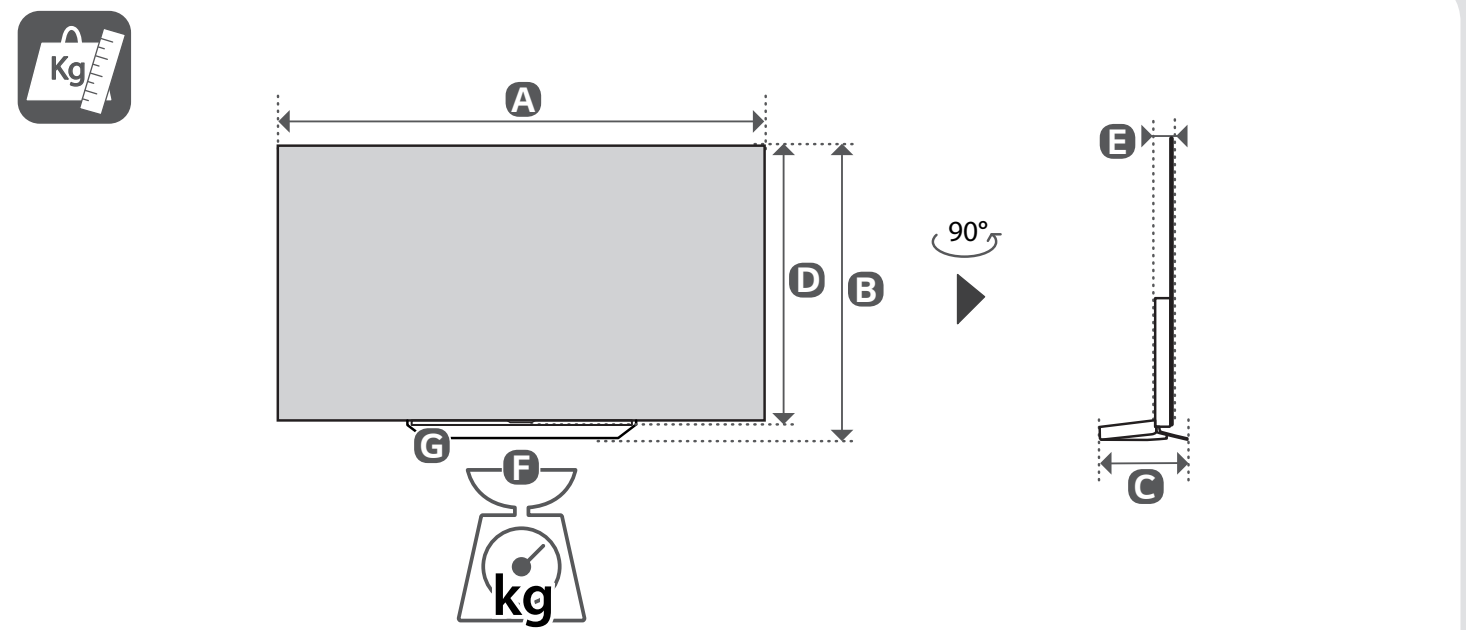
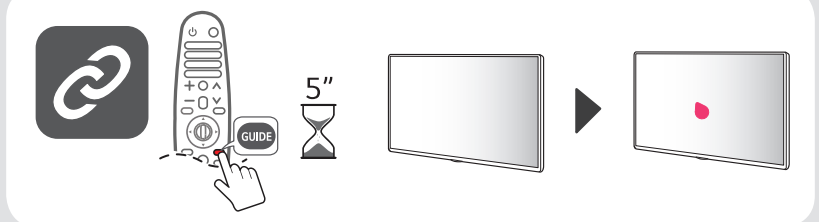
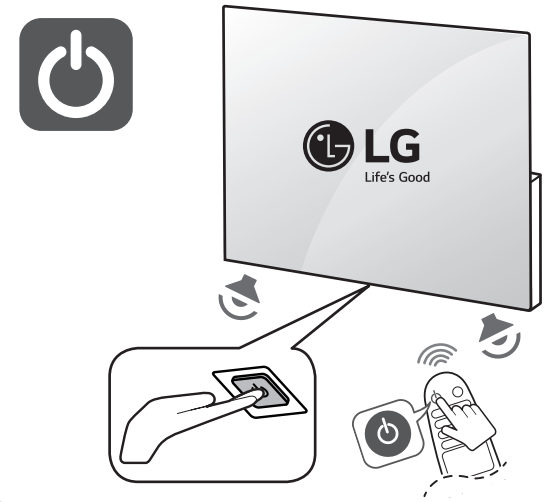
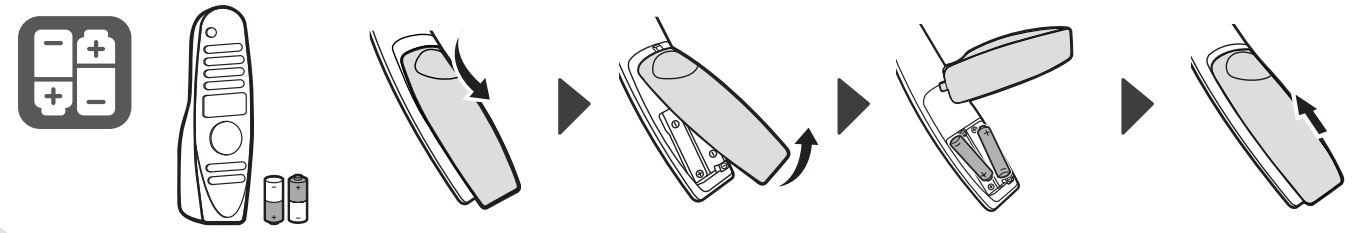
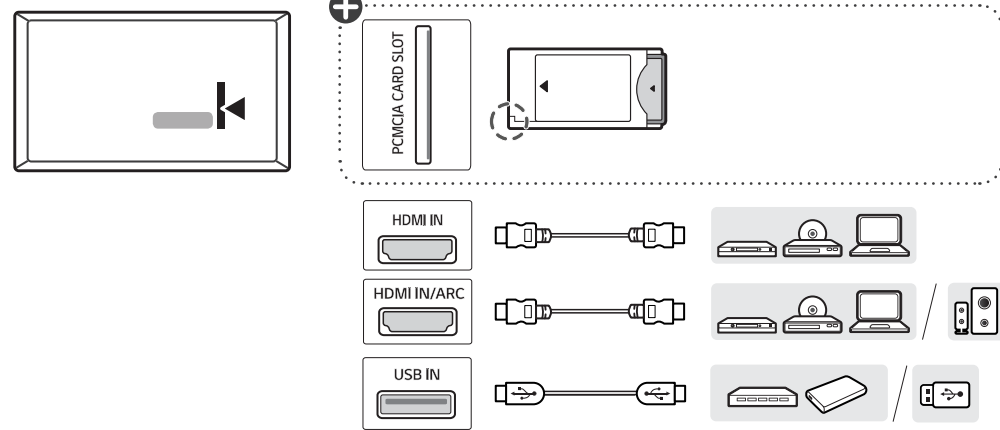
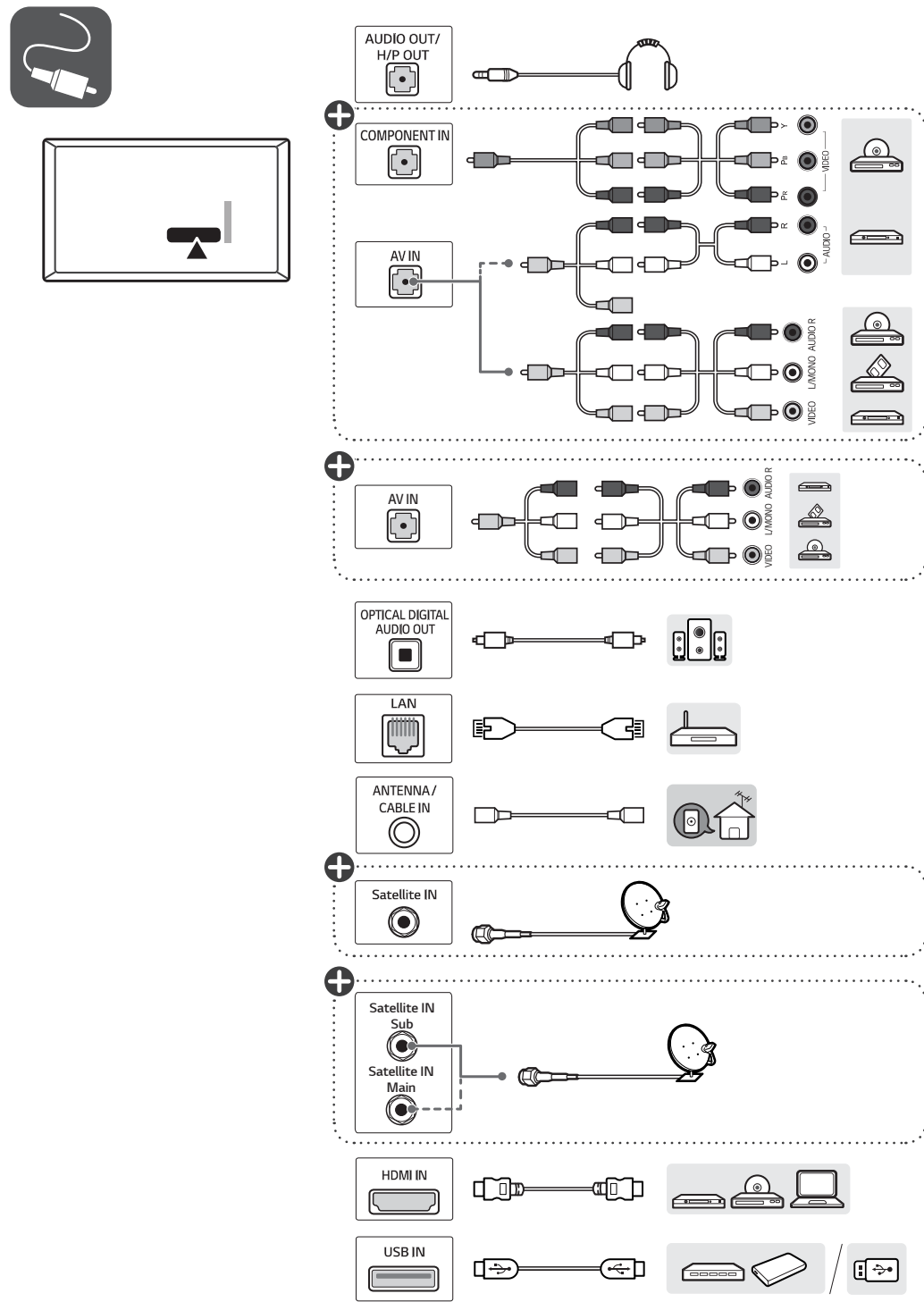
OLED55C9\*  
OLED65C9\*



<b>English</b>	<ul style="list-style-type: none"> <li>• Read <b>Safety and Regulatory</b>.</li> <li>• For the power supply and power consumption, refer to the label attached to the product.</li> </ul>	<b>Magyar</b>	<ul style="list-style-type: none"> <li>• <b>Biztonság és szabályozás</b> megtekintése.</li> <li>• A tápellátásra és az áramfogyasztásra vonatkozó adatok a készülékre ragasztott címkén találhatóak.</li> </ul>
<b>Deutsch</b>	<ul style="list-style-type: none"> <li>• Lesen Sie die <b>Sicherheitsanweisungen und Richtlinien</b>.</li> <li>• Informationen zur Stromversorgung und zum Stromverbrauch sind dem Etikett auf dem Gerät zu entnehmen.</li> </ul>	<b>Polski</b>	<ul style="list-style-type: none"> <li>• Prosimy o przeczytanie <b>Zasad bezpieczeństwa i uwag dotyczących przepisów</b>.</li> <li>• Dokładne informacje o zasilaniu i zużyciu energii są umieszczone na etykiecie znajdującej się na produkcie.</li> </ul>
<b>Français</b>	<ul style="list-style-type: none"> <li>• Lire le document <b>Sécurité et mesures réglementaires</b>.</li> <li>• Reportez-vous à l'étiquette apposée sur le téléviseur pour connaître l'alimentation et la consommation énergétique.</li> </ul>	<b>Česky</b>	<ul style="list-style-type: none"> <li>• Přečtěte si část <b>Bezpečnost a zákonné předpisy</b>.</li> <li>• Informace o napájení a příkonu naleznete na štítku připevněném k výrobku.</li> </ul>
<b>Italiano</b>	<ul style="list-style-type: none"> <li>• Leggere il manuale <b>Sicurezza e normative</b>.</li> <li>• Per l'alimentazione e il consumo di energia, consultare l'etichetta applicata sul prodotto.</li> </ul>	<b>Slovenčina</b>	<ul style="list-style-type: none"> <li>• Prečítajte si <b>bezpečnostné a regulačné informácie</b>.</li> <li>• Informácie o zdroji napájania a spotrebe elektrickej energie nájdete na štítku pripojenom k zariadeniu.</li> </ul>
<b>Español</b>	<ul style="list-style-type: none"> <li>• Leer <b>Seguridad y normativa</b>.</li> <li>• Para obtener información acerca de la fuente de alimentación y el consumo de energía, consulte la etiqueta del producto.</li> </ul>	<b>Română</b>	<ul style="list-style-type: none"> <li>• Consultați manualul referitor la <b>siguranță și reglementare</b>.</li> <li>• Pentru surse de alimentare și consumul de energie, consultați eticheta atașată pe produs.</li> </ul>
<b>Português</b>	<ul style="list-style-type: none"> <li>• Ler informações sobre a <b>Segurança e Regulamentos</b>.</li> <li>• No que respeita à fonte de alimentação e ao consumo de energia, consulte a etiqueta mostrada no produto.</li> </ul>	<b>Български</b>	<ul style="list-style-type: none"> <li>• Прочетете <b>Безопасност и регулаторни стандарти</b>.</li> <li>• Направете справка за етикета на продукта за електрозахранването и консумацията на енергия.</li> </ul>
<b>Nederlands</b>	<ul style="list-style-type: none"> <li>• <b>Veiligheidsinformatie en regelgeving</b> lezen.</li> <li>• Informatie over de stroomvoorziening en het stroomverbruik vindt u op het label op het product.</li> </ul>	<b>Eesti</b>	<ul style="list-style-type: none"> <li>• Lugege <b>ohutus- ja normatiivteavet</b>.</li> <li>• Toiteallika ja energiatarbe kohta saate teavet tootele kinnitatud märgiselt.</li> </ul>
<b>Ελληνικά</b>	<ul style="list-style-type: none"> <li>• Διαβάστε τις <b>οδηγίες για την ασφάλεια και τους κανονισμούς</b>.</li> <li>• Για πληροφορίες σχετικά με την τροφοδοσία και την κατανάλωση ενέργειας, δείτε την ετικέτα του προϊόντος.</li> </ul>	<b>Lietuvių k.</b>	<ul style="list-style-type: none"> <li>• Perskaitykite <b>Saugos ir norminius reikalavimus</b>.</li> <li>• Informacijos apie maitinimą ir energijos sąnaudas rasite etiketėje ant gaminio.</li> </ul>
<b>Slovenščina</b>	<ul style="list-style-type: none"> <li>• Preberite <b>varnostne in regulativne vidike</b>.</li> <li>• Podatke o napajanju in porabi energije si oglejte na nalepki izdelka.</li> </ul>	<b>Latviešu</b>	<ul style="list-style-type: none"> <li>• Izlasiet sadaļu <b>Drošība un normatīvi</b>.</li> <li>• Informāciju par elektroenerģijas padevi un patēriņu skatiet izstrādājumam pievienotajā etiķetē.</li> </ul>
<b>Hrvatski</b>	<ul style="list-style-type: none"> <li>• Pročitajte <b>Sigurnost i usklađenost s propisima</b>.</li> <li>• Informacije o napajanju i potrošnji energije potražite na oznaci koja se nalazi na proizvodu.</li> </ul>	<b>Srpski</b>	<ul style="list-style-type: none"> <li>• Pročitajte odeljak <b>Bezbednost i regulatorna pitanja</b>.</li> <li>• Da biste saznali informacije u vezi sa napajanjem i potrošnjom energije, pogledajte oznaku na proizvodu.</li> </ul>
<b>Shqip</b>	<ul style="list-style-type: none"> <li>• Lexoni paragrafin <b>"Siguria dhe rregullimi"</b>.</li> <li>• Për ushqimin me energji dhe konsumin e energjisë, shih etiketën e ngjitur në produkt.</li> </ul>	<b>Norsk</b>	<ul style="list-style-type: none"> <li>• Les <b>sikkerhet og forskrifter</b>.</li> <li>• Hvis du vil ha informasjon om strømforsyning og strømforbruk, kan du se på etiketten som er festet på produktet.</li> </ul>
<b>Bosanski</b>	<ul style="list-style-type: none"> <li>• Pročitajte dio <b>Sigurnost i propisi</b>.</li> <li>• Informacije o napajanju električnom energijom i potrošnji električne energije možete pronaći na naljepnici koja se nalazi na proizvodu.</li> </ul>	<b>Dansk</b>	<ul style="list-style-type: none"> <li>• Læs <b>sikkerhed og lovmæssige bestemmelser</b>.</li> <li>• Du kan få oplysninger om strømforsyning og strømforbrug på mærket, der sidder på produktet.</li> </ul>
<b>Македонски</b>	<ul style="list-style-type: none"> <li>• Прочитајте за <b>безбедноста и регулативата</b>.</li> <li>• За напојувањето и потрошувачката на енергија, погледнете ја етикетата која е прикачена на производот.</li> </ul>	<b>Suomi</b>	<ul style="list-style-type: none"> <li>• Lue <b>Turvallisuus ja säännökset</b> -osio.</li> <li>• Tietoja virtalähteestä ja virrankulutuksesta on laitteeseen kiinnitetyssä tarrossa.</li> </ul>
<b>Svenska</b>	<ul style="list-style-type: none"> <li>• Läs <b>Säkerhet och föreskrifter</b>.</li> <li>• För strömförsörjning och strömförbrukning, se etiketten på produkten.</li> </ul>		

+ Depending on model / Abhängig vom Modell / Selon le modèle / In base al modello / En función del modelo / Dependendo do modelo / Afhankelijk van het model / Ανάλογα με το μοντέλο / Odvisno od modela / Tipusfüggő / Zależnie od modelu / Zavisí na modelu / V závislosti od modelu / În funcție de model / В зависимости от модели / Sõltub mudelist / Priklauso nuo modelio / Atkarībā no modeļa / U zavisnosti od modela / Ovisno o modelu / Не вариєтє моделит / Ovisno o modelu / во зависност од моделот / Beroende på modell / Avhengig av modell / Afhængigt af modellen / Mallin mukaan





	A	B	C	D	E	F	F - G
	(mm)					(kg)	
OLED55C9PLA OLED55C97LA OLED55C9MLB OLED55C98LB	1228	738	251	706	46.9	23.0	18.9
OLED65C9PLA OLED65C97LA OLED65C9MLB OLED65C98LB	1449	862	251	830	46.9	33.9	25.2
Power requirement	AC 100-240 V ~ 50 / 60 Hz						



# GEBRUIKERSHANDLEIDING

Veiligheid en referentie

# LG OLED TV

---

Lees deze handleiding zorgvuldig door voordat u het apparaat bedient en bewaar de handleiding op een veilige plek zodat u deze in de toekomst kunt raadplegen.

# Waarschuwing!

## Veiligheidsinstructies



**LET OP**

RISICO OP ELEKTRISCHE  
SCHOKKEN

NIET OPENEN



LET OP: VERWIJDER DE BEHUIZING (OF ACHTERKANT) NIET OM HET RISICO OP ELEKTRISCHE SCHOKKEN TE BEPERKEN. ER ZITTEN GEEN DOOR DE GEBRUIKER TE ONDERHOUDEN ONDERDELEN IN HET PRODUCT. RAADPLEEG ERKENDE ONDERHOUDSPERSONEEL.

 Dit symbool is bedoeld om de gebruiker te wijzen op de aanwezigheid van ongeïsoleerde, gevaarlijke spanning in de behuizing van het product die van een dusdanige hoogte kan zijn dat er een risico bestaat op elektrische schokken.

 Dit symbool is bedoeld om de gebruiker erop te wijzen dat er zich belangrijke bedienings- en onderhoudsinstructies in de meegeleverde documentatie van het apparaat bevinden.

**WAARSCHUWING: STEL DIT PRODUCT NIET BLOOT AAN REGEN OF VOCHT OM HET RISICO OP BRAND OF ELEKTRISCHE SCHOKKEN TE BEPERKEN.**

- OM VERSPREIDING VAN VUUR TE VOORKOMEN, MOET U KAARSEN OF ANDERE ZAKEN MET OPEN VLAMMEN ALTIJD UIT DE BUURT VAN DIT PRODUCT HOUDEN.

• **Plaats de TV en afstandsbediening niet in de volgende omgevingen:**

- Stel het product niet bloot aan direct zonlicht.
- Vochtige ruimten, zoals een badkamer
- In de buurt van een warmtebron, zoals een kachel, of andere apparaten die warmte produceren.
- In de buurt van keukenwerkbladen of luchtbevochtigers, waar ze kunnen worden blootgesteld aan stoom of olie.
- Plekken die blootstaan aan regen of wind.
- Niet blootstellen aan druppels of spatten; plaats geen met vloeistof gevulde voorwerpen zoals vazen, bekers enz. op of boven het apparaat (bijvoorbeeld op een plank boven het apparaat).
- Houd de tv uit de buurt van brandbare stoffen, zoals brandstof of kaarsen, en airconditioning.
- Plaats het product niet op zeer stoffige plekken.

Anders kan dit leiden tot brand, elektrische schokken, verbranding/ explosie, storingen of vervorming van het product.

• **Ventilatie**

- Plaats de tv op een goed geventileerde locatie. Plaats het product niet in een kleine ruimte zoals een boekenkast.
- Installeer het product niet op een tapijt of kussen.
- Blokkeer of bedek het product niet met doek of andere materialen terwijl deze ingeschakeld is.
- Raak de ventilatie-openingen niet aan. Als u de tv lang gebruikt, kunnen de ventilatie-openingen heet worden.
- Bescherm de kabel tegen fysiek of mechanisch misbruik, zoals draaien, vastzetten, perforeren, klem zitten tussen een deur, of dat erop wordt gelopen. Let vooral op stekkers, stopcontacten en het punt waar de kabel uit het toestel komt.
- Verplaats de tv niet terwijl het netsnoer in het stopcontact zit.
- Gebruik geen beschadigd of los zittend netsnoer.
- Pak de stekker als u het netsnoer uit het stopcontact haalt. Trek niet aan het netsnoer om de tv uit het stopcontact te halen.
- Doe niet te veel apparaten in hetzelfde AC-stopcontact, dit kan leiden tot brand of elektrische schokken.
- **Apparaat loskoppelen van het stroomnet**
  - De stekker is het ontkoppelingsapparaat. In geval van nood moet de stekker gemakkelijk toegankelijk zijn.
- Laat kinderen niet op de TV klimmen of aan de TV gaan hangen. Hierdoor kan de TV omvallen en ernstig letsel veroorzaken.
- **Aarden van buitenantennes** (kan verschillen per land):
  - Als een buitenantenne is geïnstalleerd, volg dan de volgende instructies. Een buitenantennesysteem mag niet in de buurt van elektriciteitskabels of andere elektrische circuits of spanningscircuits worden geplaatst, of op zo'n manier dat de antenne in contact kan komen met zulke elektriciteitskabels of -circuits, omdat dit kan leiden tot ernstig letsel of zelfs de dood. Aard het antennesysteem om enige bescherming te bieden tegen spanningspieken en opgebouwde statische ladingen. Sectie 810 van de Amerikaanse National Electrical Code (NEC) geeft informatie over het op de juiste manier aarden van de mast en draagconstructie, het aarden van de antennekabel naar de antenne-ontladingseenheid, formaat van de aardingsgeleiders, de locatie van de antenne-ontladingseenheid, het aansluiten van aardingselektroden en vereisten voor aardingselektroden. Aarden van de antenne conform de National Electrical Code, ANSI/NFPA 70

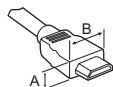


- **Aarden** (niet voor apparaten die niet geaard zijn)
  - Tv met geaarde AC-stekker met drie pinnen moet worden verbonden met een geaard AC-wandcontactdoos voor stekkers met drie pinnen. Sluit de aardingsdraad aan om elektrische schokken te voorkomen.
- Raak het apparaat of de antenne nooit aan tijdens een onweersbui. Dat is levensgevaarlijk; er bestaat elektrocutiegevaar, u kunt gewond raken.
- Sluit het netsnoer goed en stevig aan op de tv en het stopcontact. Als dit niet gebeurt, kan het leiden tot schade aan de stekker en het stopcontact en in extreme gevallen kan dit leiden tot brand.
- Steek geen metalen of brandbare voorwerpen in het product. Als een vreemd voorwerp in het product valt, haal dan het netsnoer uit het stopcontact en neem contact op met de klantenservice.
- Raak het uiteinde van het netsnoer niet aan terwijl deze is aangesloten op het stroomnet. Dit kan leiden tot elektrocutie.
- **Als enig van het volgende voorkomt, moet u het apparaat meteen loskoppelen van het stroomnet en contact opnemen met de klantenservice in uw regio.**
  - Het product is beschadigd.
  - Als water of enig andere stof in het product terecht komt (zoals een AC-adapter, netsnoer, of tv).
  - Als u rook ruikt of andere vreemde geuren verspreid worden door de tv
  - Bij onweersbuien of bij het gedurende lange tijd niet gebruiken van het product.

Zelfs als de tv is uitgeschakeld met behulp van de afstandsbediening of de knop op de tv, blijft de AC-spanningsbron verbonden met het apparaat zolang deze niet wordt losgekoppeld van het stroomnet.
- Gebruik geen elektrische hoogspanningsapparatuur in de buurt van de tv (zoals een elektrische insectenverdelger). Dit kan leiden tot storingen.
- Probeer dit product niet aan te passen op enige wijze zonder schriftelijke toestemming van LG Electronics. Dit kan leiden tot brand of elektrische schokken. Neem contact op met de klantenservice in uw regio voor onderhoud of reparaties. Zonder toestemming aangebrachte wijzigingen kunnen ertoe leiden dat het recht van de gebruiker om dit apparaat te bedienen vervalt.
- Gebruik uitsluitend door LG Electronics goedgekeurde hulpstukken/accessoires. Anders kan het leiden tot brand, elektrische schokken, storingen of schade aan het product.
- Demonteer de AC-adapter of het netsnoer nooit. Dit kan brand of een elektrische schok tot gevolg hebben.
- Ga voorzichtig om met de adapter om te voorkomen dat deze valt of ergens tegenaan bots. Schokken kunnen leiden tot schade aan de adapter.
- Om het risico op elektrische schokken tot een minimum te beperken, moet u de tv niet met natte handen aanraken. Als de pennen van de stekker nat of stoffig zijn, moet u de stekker drogen of schoonmaken.
- **Batterijen**
  - Berg de accessoires (batterij etc.) op een veilige locatie op, buiten bereik van kinderen.
  - Sluit de batterijen nooit kort, haal deze niet uit elkaar en zorg ervoor dat ze niet oververhit raken. Gooi de batterijen nooit in vuur. Batterijen mogen niet blootgesteld worden aan extreme hitte.
- **Verplaatsen**
  - Als u het apparaat verplaatst, zorg er dan voor dat het product uitgeschakeld en losgekoppeld van het stroomnet is en alle kabels verwijderd zijn. Er zijn wellicht 2 of meer mensen voor nodig om grotere tv's te transporteren. Oefen geen druk uit op het frontpaneel van de tv. Anders kan het leiden tot schade aan het product, brand of letsel.
- Houd het zakje met antivochtigheidsmateriaal en alle plastic verpakking buiten het bereik van kinderen.
- Stoot nergens tegenaan met het product, laat geen objecten op het product vallen en laat niets vallen op het scherm.
- Druk niet hard op het scherm met uw hand of een scherp object, zoals een nagel, pen of potlood. Voorkom krassen. Dit kan leiden tot schade aan het scherm.
- **Reinigen**
  - Bij het reinigen moet u de stekker uit het stopcontact halen en het apparaat met een zachte/droge doek afvegen. Spuit geen water of andere vloeistoffen direct op de tv. Gebruik nooit glasreiniger, luchtverfrisser, insecticide, smeermiddel, was (auto, industrieel), schurende middelen, thinner, benzeen, alcohol enz. Deze kunnen de TV en het scherm beschadigen. Dit kan leiden tot elektrische schokken of schade aan het product.

## Vorbereiden

- Als de TV voor het allereerste gebruik wordt ingeschakeld, duurt de initialisatie van de TV mogelijk een paar minuten.
- Uw TV kan afwijken van de getoonde afbeelding.
- De OSD (schermweergave) van uw TV kan enigszins afwijken van de afbeeldingen in deze handleiding.
- De beschikbare menu's en opties kunnen per gebruikte invoerbron en per model verschillen.
- Mogelijk wordt deze TV in de toekomst voorzien van nieuwe functies.
- Het apparaat moet aangesloten worden op een makkelijk toegankelijk stopcontact in de buurt. Sommige apparaten beschikken niet over een fysieke aan/uit-knop en kunnen enkel uitgeschakeld worden door het netsnoer uit het stopcontact te halen.
- De items die bij uw product worden geleverd, kunnen verschillen afhankelijk van het model.
- Productspecificaties kunnen of inhoud van deze handleiding kan worden gewijzigd zonder voorafgaande kennisgeving als gevolg van doorgevoerde verbeteringen in het product.
- Voor een optimale aansluiting moeten de HDMI-kabels en USB-apparaten een stekkerbehuizing hebben die minder dan 10 mm dik en 18 mm breed is. Gebruik een verlengkabel die USB 2.0 ondersteunt als de USB-kabel of de USB-geheugenstick niet in de USB-poort van de tv past.



\* A ≤ 10 mm

\* B ≤ 18 mm

- Gebruik een goedgekeurde kabel waarop het HDMI-logo is bevestigd.
- Als u geen goedgekeurde HDMI-kabel gebruikt, wordt het scherm mogelijk niet weergegeven of kan er een verbindingfout optreden. (Aanbevolen HDMI-kabeltypen)
  - Ultra High-Speed HDMI-kabel<sup>®</sup>/TM (3 m of minder)

## Afzonderlijk aan te schaffen

Afzonderlijk aan te schaffen items kunnen zonder voorafgaande kennisgeving worden gewijzigd of aangepast om de kwaliteit te verbeteren. Neem contact op met uw winkelier wanneer u deze onderdelen wilt kopen. Deze apparaten werken alleen met bepaalde modellen.

De naam en het ontwerp van het model zijn afhankelijk van verbeteringen in de productfuncties en van de omstandigheden en het beleid van de fabrikant.

## Magic-afstandsbediening

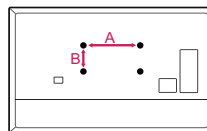
**AN-MR19BA**

Controleer of uw model tv Bluetooth ondersteunt in de Draadloze module-specificatie om na te gaan of deze met de Magic-afstandsbediening kan worden gebruikt.

## Muurbevestigingssteun

(Afhankelijk van het model)

Gebruik schroeven en een muurbevestigingssteun die voldoen aan de VESA-norm. De standaardafmetingen voor muurbevestigingssets worden beschreven in de onderstaande tabellen.



Modellen	OLED55/65B9* OLED55/65C9* OLED55/65E9*	OLED77B9* OLED77C9*
<b>VESA (A x B) (mm)</b>	300 x 200	400 x 200
<b>Standardschroef</b>	M6	M6
<b>Aantal schroeven</b>	4	4
<b>Muurbevestigingssteun</b>	OLW480B	OLW480B

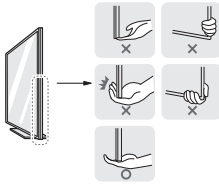
# De TV optillen en verplaatsen

Lees het onderstaande als u de TV wilt optillen of verplaatsen om te voorkomen dat de TV gekrast of beschadigd raakt, en als u de TV veilig wilt vervoeren, ongeacht het type en afmeting.

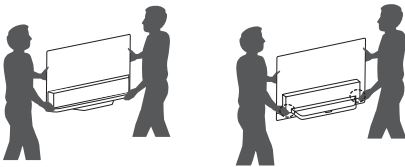
- Wij raden u aan de TV te verplaatsen in de doos of het verpakkingsmateriaal waarin de TV oorspronkelijk is geleverd.
- Voordat u de TV verplaatst of optilt, koppelt u het netsnoer en alle kabels los.
- Wanneer u de TV vasthoudt, moet het scherm van u af zijn gekeerd om beschadiging te voorkomen.



- Houd de zij- en onderkant van de TV stevig vast. Let erop dat u de TV niet vasthoudt aan het doorzichtige gedeelte, de luidspreker of het luidsprekerrooster. (Niet van toepassing op OLED55/65E9\*)



- Voor het vervoeren van een grote TV zijn ten minste 2 mensen nodig.
- Wanneer de TV met de hand wordt vervoerd, houdt u de TV vast zoals aangegeven in de onderstaande afbeelding.



(Alleen OLED55/65E9\*)

- Houd de zijkant van de tv met een hand vast en de onderkant of zijkant van de standaard met de andere hand. (Houd de achterkant vast als u de tv op de grond plaatst. Als u het glas aan de onderkant vasthoudt, kan dit letsel veroorzaken.) (Alleen OLED55/65E9\*)
- Bij het vervoeren van de TV mag de TV niet worden blootgesteld aan schokken of buitensporige trillingen.
- Houd de TV tijdens het vervoer rechtop. Draai de TV nooit op zijn kant en kantel deze niet naar links of rechts.
- Buig het frame niet teveel. Hierdoor kan het scherm beschadigd raken.
- Zorg ervoor dat de knoppen niet beschadigd raken als u de TV verplaatst.

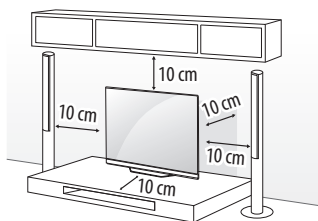


- Voorkom te allen tijde dat u het scherm aanraakt, aangezien hierdoor het scherm beschadigd kan raken.
- Als u de standaard aan het TV-toestel wilt bevestigen, leg dan het scherm voorover op een zachte of platte ondergrond om krassen op het scherm te voorkomen.
- Bekras het glas niet of sla er niet op met metalen materialen of voorwerpen. Dit kan de TV beschadigen of tot een ongeluk leiden. (Alleen OLED55/65E9\*)

## Op een tafelblad plaatsen

1 Til de TV op, kantel deze rechtop en zet de TV op het tafelblad.

- Laat een ruimte vrij van (minimaal) 10 cm vanaf de muur voor een goede ventilatie.



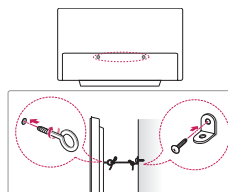
(Afhankelijk van het model)

2 Sluit het netsnoer aan op een stopcontact.



- Breng geen vreemde stoffen (oliën, smeermiddelen, enz.) aan de schroeven aan tijdens de montage van het product. (Doet u dit toch, dan kan het product beschadigd raken.)
- Als u de TV op een standaard installeert, moet u maatregelen treffen om te voorkomen dat het product kantelt. Hierdoor kan het product omvallen en letsel veroorzaken.
- Gebruik alleen goedgekeurde items om de veiligheid en levensduur van het product te garanderen.
- Eventuele beschadiging en letsel door gebruik van niet-goedgekeurde items wordt niet gedekt door de garantie.
- Zorg ervoor dat de schroeven juist zijn geplaatst en stevig zijn aangedraaid. (Indien ze niet stevig zijn vastgedraaid, kan de TV na installatie naar voren kantelen.) Gebruik niet te veel kracht en draai de schroeven niet al te stevig aan; anders kan de schroef beschadigd raken en doldraaien.

## De tv aan de muur hangen



(Afhankelijk van het model)

1 Bevestig de oogbouten of de TV-steunen met schroeven aan de achterkant van de TV.

- Als in de gaten voor de oogbouten andere bouten zijn geplaatst, verwijdert u deze eerst.

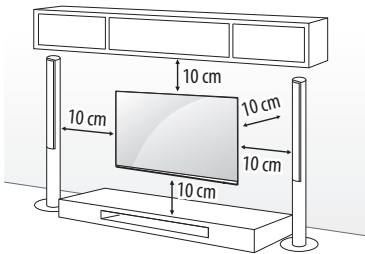
2 Monteer de muurbeugels met bouten aan de muur. Lijn de positie van de muursteunen uit met de oogbouten op de achterkant van de TV.

3 Gebruik een stevig touw om de oogbouten en muursteunen aan elkaar te bevestigen. Zorg ervoor dat het touw horizontaal loopt aan het platte oppervlak.

- Gebruik een platform dat of kast die sterk en groot genoeg is om de TV veilig te dragen.
- Beugels, bouten en touwen zijn niet bijgeleverd. U kunt additionele accessoires bij uw locale dealer verkrijgen.

# De tv aan de muur hangen

Bevestig voorzichtig een optionele muurbevestigingssteun op de achterkant van de TV en monteer de muurbevestigingssteun aan een massieve muur die loodrecht op de vloer staat. Als u de TV monteert op andere bouwmaterialen, vraagt u advies aan vakmensen. LG raadt aan dat de muurbevestiging uitgevoerd wordt door een erkende professionele installateur. We raden aan om een muurbevestigingssteun van LG te gebruiken. De muurbevestigingssteun van LG kan eenvoudig worden verplaatst terwijl de kabels zijn aangesloten. Wanneer u niet de muurbevestigingssteun van LG gebruikt, gebruik dan een muurbevestigingssteun waarbij het apparaat goed aan de muur wordt bevestigd met genoeg ruimte om externe apparaten aan te sluiten. Het is raadzaam om alle kabels aan te sluiten voordat u vaste muursteunen plaatst.

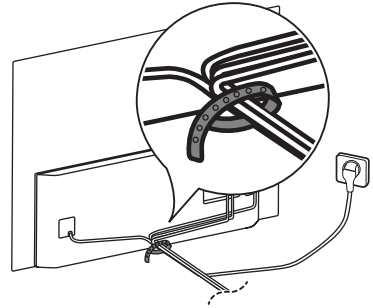


(Afhankelijk van het model)

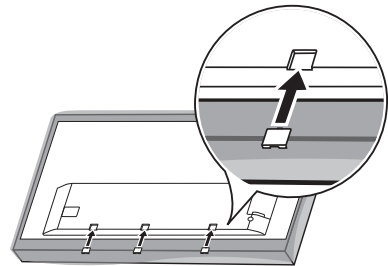


- Draai de schroeven goed vast om te voorkomen dat de TV naar voren kantelt en draai ze niet te vast.
- Zie uw aparte aankoop voor meer informatie over schroeven en de muurbevestiging.
- Als u het product aan een muur wilt monteren, monteert u de VESA-compatibele muurbevestigingssteun (optionele onderdelen) aan de achterzijde van het product. Bij installatie met de muurbevestigingssteun (optionele onderdelen) dient u de TV zorgvuldig te bevestigen, zodat deze niet kan vallen.
- Als u een tv aan de muur hangt, zorg er dan voor dat de stroom- en signaalkabels zich niet aan de achterkant van de tv bevinden.
- Bevestig dit product niet aan een muur als het kan worden blootgesteld aan olie of olienevel. Dit kan het product beschadigen en ervoor zorgen dat het product valt.

- Gebruik de meegeleverde kabelhouder als u hem aan de muur bevestigt. (Alleen OLED55/65E9\*)



- Bevestig alle drie de kanten als u de muurbevestiging monteert. (Alleen als het item is meegeleverd) (Alleen OLED55/65E9\*)



## Aansluitingen

U kunt diverse externe apparaten aansluiten op de TV en de invoerbron wijzigen om het externe apparaat te kiezen. Zie voor meer informatie over het aansluiten van externe apparaten de handleiding die bij elk extern apparaat is geleverd.

### Antenne/kabel

Sluit de TV met behulp van een RF-kabel (75 Ω) aan op een antenneaansluiting op de muur.

- Gebruik een signaalsplitter om meer dan twee TV's te gebruiken.
- Als de beeldkwaliteit slecht is, installeert u een signaalversterker om de beeldkwaliteit te verbeteren.
- Als de beeldkwaliteit slecht is terwijl een antenne is aangesloten, probeert u de antenne in de juiste richting te draaien.
- Antennekabel en converter worden niet meegeleverd.
- Als een locatie ULTRA HD-uitzendingen niet ondersteunt, kan deze TV geen rechtstreekse ULTRA HD-uitzendingen ontvangen.

### Satelliet

Sluit de TV met behulp van een RF-satellietkabel (75 Ω) aan op een satellietshotel. (Afhankelijk van het model)

### CI-module

Bekijk gescrembelde services (betaalservices) in de digitale TV-modus. (Afhankelijk van het model)



- Controleer of de CI-module in de juiste richting is geplaatst in de PCMCIA-kaartsleuf. Indien de module niet goed is geplaatst, kan dit schade veroorzaken aan de TV en de PCMCIAkaartsleuf.
- Als de TV geen audio en video afspeelt terwijl CI+ CAM is aangesloten, neem dan contact op met de antenne-/kabel-/satellietexploitant.

### Overige verbindingen

Sluit uw TV aan op externe apparaten. Sluit het externe apparaat voor de beste beeld- en geluidskwaliteit op de TV aan met de HDMI-kabel. Bepaalde kabels worden niet als accessoire meegeleverd.

## HDMI

- Ondersteunde HDMI-audio-indeling :  
DTS (44,1 kHz, 48 kHz, 88,2 kHz, 96 kHz),  
DTS HD (44,1 kHz, 48 kHz, 88,2 kHz, 96 kHz, 176,4 kHz, 192 kHz),  
True HD (48 kHz),  
Dolby Digital / Dolby Digital Plus (32 kHz, 44,1 kHz, 48 kHz),  
PCM (32 kHz, 44,1 kHz, 48 kHz, 96 kHz, 192 kHz)  
(Afhankelijk van het model)

-  →  → [Beeld] → [Aanvullende instellingen] → [HDMI ULTRA HD Deep Colour]  
- Aan : Ondersteunt 4K bij 50/60 Hz (4:4:4, 4:2:2 en 4:2:0)  
- Uit : Ondersteunt 4K bij 50/60 Hz 8 bit (4:2:0)

Als het apparaat dat verbonden is met Ingang ook ULTRA HD Deep Colour ondersteunt, kan uw afbeelding helderder zijn. Maar als het apparaat dit niet ondersteunt, werkt het mogelijk niet correct. Schakel in dat geval de instelling [HDMI ULTRA HD Deep Colour] van de tv uit.

## USB

Sommige USB-hubs werken mogelijk niet. Als een USB-apparaat dat via een USB-hub is aangesloten niet wordt gedetecteerd, sluit u het apparaat direct aan op de USB-poort van de TV.

### Externe apparatuur

De mogelijke externe apparaten zijn: Blu-ray-speler, HD-ontvangers, dvd-spelers, videorecorders, audiosystemen, usb-opslagapparaten, pc, spelcomputers en andere externe apparatuur.

- De aansluiting van externe apparaten kan per model verschillen.
- Sluit externe apparaten aan op de TV, ongeacht de volgorde van de TV-poort.
- Als u een tv-programma opneemt op een dvd-, Blu-Ray of videorecorder, moet u ervoor zorgen dat de tv-kabel via de dvd-, Blu-Ray of videorecorder op de tv is aangesloten. Zie voor meer informatie over het opnemen de handleiding die bij het aangesloten apparaat is geleverd.
- Raadpleeg de handleiding bij het externe apparaat voor bedieningsinstructies.

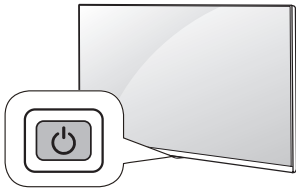


- Als u een game-apparaat aansluit op de TV, gebruik dan de kabel die bij het game-apparaat is geleverd.
- Het is mogelijk dat in de PC-modus ruis aan de resolutie, het verticale patroon, het contrast of de helderheid is gekoppeld. Verander bij optreden van ruis de pc-uitgang naar een andere resolutie, verander het vernieuwingstempo naar een ander tempo of pas helderheid en contrast aan in het menu [BEELD] totdat het beeld helder is.
- Afhankelijk van de grafische kaart werken bepaalde resolutie-instellingen in de PC-modus mogelijk niet juist.
- Als er ULTRA HD-inhoud op uw PC wordt afgespeeld, kan de video of GELUID mogelijk worden verstoord, afhankelijk van de prestaties van uw PC. (Afhankelijk van het model)
- Als u verbinding maakt via een bekabeld LAN, wordt gebruik van een CAT 7-kabel aanbevolen. (Alleen als LAN-poort aanwezig is.)

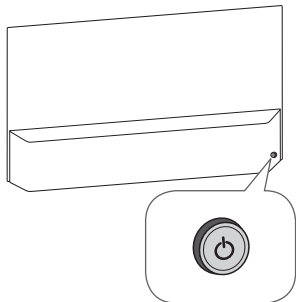
## Gebruik van de knoppen

U kunt de TV bedienen door op de knop te drukken.

<A type>



<B type>



## Basisfuncties

<A type>

	Inschakelen (Drukken)
	Uitschakelen <sup>1</sup> (Indrukken en vasthouden)
	Menuknop (Drukken <sup>2</sup> )
	Menuselectie (Indrukken en vasthouden <sup>3</sup> )

- 1 Alle geopende apps worden gesloten, en eventuele opnamen worden gestopt. (Afhankelijk van het land)
- 2 Druk kort op de knop terwijl de TV is ingeschakeld om naar het menu te navigeren.
- 3 U kunt deze functie gebruiken via het bedieningsmenu.

<B type>

	Inschakelen (Drukken) Uitschakelen <sup>1</sup> (Indrukken en vasthouden)
	Volumeregeling
	Kanaalregeling

- 1 Alle geopende apps worden gesloten, en eventuele opnamen worden gestopt. (Afhankelijk van het land)

## Het menu aanpassen

Als de TV is ingeschakeld, drukt u één keer op de knop . U kunt de menu-items aanpassen door op de knop te drukken.

<A type>

	Schakel de TV uit.
	Hiermee verandert u de invoerbron.
	Hiermee regelt u het volumeniveau.
	Hiermee worden de opgeslagen programma's of kanalen doorlopen.

<B type>

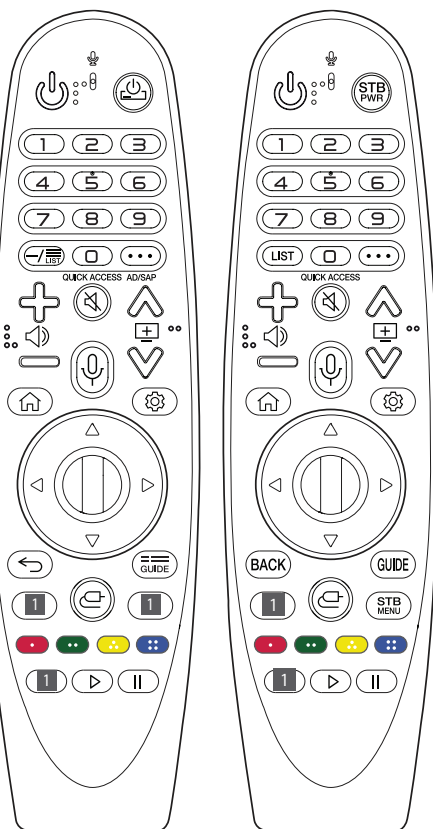
	Schakel de TV uit.
	Hiermee hebt u toegang tot het instellingenmenu.
	Hiermee wist u alle schermmenu's en keert u terug naar TV-kijken.
	Hiermee verandert u de invoerbron.

# De Magic-afstandsbediening gebruiken

De beschrijvingen in deze handleiding gaan uit van de toetsen op de afstandsbediening. Lees deze handleiding aandachtig door en bedien de TV op de juiste wijze.

Als het bericht "[De batterij van de Magic Remote is bijna leeg. Vervang de batterij.]" verschijnt, moet u de batterij vervangen.

Om de batterijen te vervangen, opent u het klepje van het batterijvak, vervangt u de batterijen (1,5 V AA-formaat) waarbij u let op de juiste richting van de (+) - en (-) -polen op de sticker in het batterijvak, en sluit u het klepje van het batterijvak. Zorg ervoor dat u de afstandsbediening richt op de sensor voor de afstandsbediening op de TV. Voer de installatiehandelingen in omgekeerde richting uit om de batterijen te verwijderen.



(Sommige knoppen en services zijn mogelijk niet beschikbaar afhankelijk van het model of de regio.)

**\*\* Houd de knop langer dan 1 seconde ingedrukt om deze te gebruiken.**

**(AAN/UIT-KNOP)** Hiermee wordt de TV in- of uitgeschakeld.

**STB / PWR** U kunt uw set-top-box in- of uitschakelen door de set-top-box aan de universele afstandsbediening voor uw TV toe te voegen.

**Cijfertoetsen** Hiermee voert u cijfers in.

**9** \*\* Opent het menu [Quick Help].

**— (STREEPJE)** Voegt een — in tussen nummers zoals 2-1 en 2-2.

**LIST / LIST** Hiermee hebt u toegang tot de opgeslagen programmalijs.

**... (Meer acties)** Hiermee worden meer functies van de afstandsbediening weergegeven.

**QUICK ACCESS** \*\* Hiermee kunt u SNELLE TOEGANG bewerken.

- SNELLE TOEGANG is een functie waarmee u rechtstreeks toegang krijgt tot een opgegeven app of Live tv door de cijfertoetsen ingedrukt te houden.

**AD/SAP** \*\* De functie voor audiobeschrijvingen wordt ingeschakeld.

**+ >** Hiermee regelt u het volumeniveau.

**🔇 (DEMPEN)** Hiermee wordt het geluid gedempt.

**🔊 \*\* (DEMPEN)** Open het menu [Toegankelijk-Heid].

**📺** Hiermee worden de opgeslagen programma's of kanalen doorlopen.

**🗣️ \*\* (Sprakherkenning)** Een netwerkverbinding is vereist voor het gebruik van de functie voor spraakherkenning. Zodra de stemweergavebalk op het TV-scherm wordt geactiveerd, houdt u de knop ingedrukt en spreekt u uw opdracht luid en duidelijk in.

**🏠 (BEGINSCHERM)** Hiermee hebt u toegang tot het BEGINSCHERM.

**🏠 \*\* (BEGINSCHERM)** Hiermee wordt de geschiedenis weergegeven.

**⚙️ (Snelle instellingen)** Hiermee wordt het menu Snelle instellingen geopend.

**⚙️ \*\* (Snelle instellingen)** Opent het menu [Alle instellingen].

**⏪ (Wiel OK)** Druk in het midden van de knop **⏪** om een menu te selecteren. Met de **⏪** kunt u een ander programma kiezen.

**⏩ / ⏪ (Omhoog/omlaag/links/rechts)** Druk op de knop omhoog, omlaag, links of rechts om door het menu te bladeren.

Als u op de knoppen **⏩ / ⏪** drukt terwijl de aanwijzer in gebruik is, verdwijnt de aanwijzer van het scherm en werkt de Magic-afstandsbediening als een normale afstandsbediening. Schud de Magic-afstandsbediening naar links en rechts om de aanwijzer opnieuw weer te geven.

**⏪ / BACK** Hiermee keert u terug naar het vorige niveau.


**⏪ \*\* / BACK** Hiermee wist u alle schermmenu's en keert u terug naar de laatste invoer.

**📺 / GUIDE** Toont de programmagids.


**1 Knoppen voor Streaming-Service** Kan op de videostreamingservice worden aangesloten.

 **(INGANG)** Hiermee wordt de invoerbron veranderd.

 **(INGANG)** Opent het menu [Thuisdashboard].

 Hiermee wordt het hoofdmenu van de set-top-box weergegeven.

- Wanneer u geen TV kijkt met een set-top-box: het scherm voor de set-top-box wordt weergegeven.

 Hiermee heeft u toegang tot speciale functies in sommige menu's.


 Voert de registratiefunctie uit.

 Hiermee bedient u de media-inhoud.

## De Magic-afstandsbediening registreren

### Zo registreert u de Magic-afstandsbediening


Koppel de Magic-afstandsbediening met uw TV voor het eerste gebruik.

- 1 Plaats batterijen in de Magic-afstandsbediening en schakel de TV in.
- 2 Wijs met de Magic-afstandsbediening richting uw TV en druk op  **Wiel (OK)** op de afstandsbediening.

\* Wanneer registratie van de Magic-afstandsbediening mislukt, schakel dan de TV uit en weer in en probeer het vervolgens opnieuw.

### De registratie van de Magic-afstandsbediening ongedaan maken

Druk vijf seconden lang tegelijkertijd op de knoppen  / **BACK** en  **(BEGINSCHERM)** om de Magic-afstandsbediening van uw TV los te koppelen.

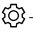


\* Houd de knop  / **GUIDE** ingedrukt om de registratie van de Magic-afstandsbediening te annuleren en direct opnieuw te registreren.



- Het wordt aangeraden een toegangspunt verder dan 0,2 meter bij de TV vandaan te plaatsen. Als het AP op een kortere afstand dan 0,2 meter is geplaatst, werkt de Magic-afstandsbediening mogelijk niet volgens verwachting als gevolg van interferentie.
- Gebruik geen nieuwe en oude batterijen tegelijk. Hierdoor kunnen de batterijen oververhit raken en gaan lekken.
- Als de polen van de batterij niet juist zijn geplaatst, kan dit ertoe leiden dat de batterij barst of gaat lekken, wat tot brand, lichamelijk letsel of milieuvervuiling kan leiden.
- Dit apparaat gebruikt batterijen. Volg de lokale regelgeving inzake het verwijderen van deze batterijen voor het behoud van het milieu. Neem contact op met uw gemeentedienst voor informatie inzake het verwijderen en recycelen.
- Batterijen in het product mogen niet worden blootgesteld aan overmatige warmte zoals zonneshij, vuur e.d.

## Gebruikershandleiding

Lees de GEBRUIKERSHANDLEIDING in het product voor meer informatie over deze tv.

- Om de GEBRUIKERSHANDLEIDING te openen  →  →  → [Algemeen] → [Over deze tv] → [Gebruikershandleiding]

# Problemen oplossen

De TV kan niet worden bediend met de afstandsbediening.

- Controleer de afstandsbedieningssensor op het product en probeer het opnieuw.
- Controleer of zich een obstakel tussen het product en de afstandsbediening bevindt.
- Controleer of de batterijen nog werken en goed zijn geplaatst (⊕ naar ⊕, ⊖ naar ⊖).

Er worden geen beelden en geluid weergegeven.

- Controleer of het product is ingeschakeld.
- Controleer of de stekker van het netsnoer in een stopcontact is gestoken.
- Controleer of er wel stroom op het stopcontact staat door er een ander product op aan te sluiten.

De TV wordt plotseling uitgeschakeld.

- Controleer de instellingen voor stroomvoorziening. De voeding kan zijn onderbroken.
- Controleer of de functie voor automatisch uitschakelen geactiveerd is in het instellingenmenu.
- Als er geen signaal is terwijl de TV is ingeschakeld, wordt de TV automatisch na 15 minuten van inactiviteit uitgeschakeld.

Bij het verbinden met een pc (HDMI) wordt er geen signaal herkend.

- Schakel de TV uit en weer in met de afstandsbediening.
- Sluit de HDMI-kabel opnieuw aan.
- Start de PC opnieuw op terwijl de TV is ingeschakeld.

## Afwijkende weergave

- Als het product koud aanvoelt, flinkt het mogelijk even wanneer het wordt ingeschakeld. Dit is normaal en er mankeert niets aan het product.
- Dit paneel is een geavanceerd product dat uit miljoenen pixels bestaat. U ziet mogelijk kleine zwarte puntjes en/of fel gekleurde puntjes (Wit, rood, blauw of groen) met een grootte van 1 ppm op het scherm. Dit duidt niet op een storing en tast de prestaties en betrouwbaarheid van het product niet aan.

Dit verschijnsel doet zich ook voor bij producten van andere leveranciers en is geen reden voor vervanging of terugbetaling.

- De helderheid en kleur van het scherm kunnen variëren al naar gelang uw kijkpositie (links/rechts/boven/beneden).

Dit verschijnsel wordt veroorzaakt door de kenmerken van het scherm. De productprestaties hebben hiermee niets te maken en er is geen sprake van een storing.

## Gegenereerd geluid

- “Kraken”: Een krakend geluid dat te horen is tijdens tv-kijken of wanneer de TV wordt uitgeschakeld, wordt gegenereerd door de samentrekking van plastic als gevolg van veranderingen in temperatuur en vochtigheid. Dit geluid is normaal voor producten waarvoor thermische vervorming vereist is.
- Elektrische brom: Een zacht zoemgeluid dat wordt gegenereerd door een snelle schakeling, die een grote hoeveelheid stroom genereert voor het gebruik van een product. Dit geluid verschilt per product.  
Dit gegenereerde geluid tast de prestaties en betrouwbaarheid van het product niet aan.



- Zorg ervoor dat u de doek uitwringt zodat overtollig water of reinigingsmiddel worden verwijderd.
- Spuit geen water of reinigingsmiddel rechtstreeks op het TV scherm.
- Zorg ervoor dat u net genoeg water of reinigingsmiddel op een droge doek aanbrengt om het scherm af te kunnen nemen.

# Specificaties

(Afhankelijk van het land)

Broadcastingspecificaties				
	Digitale TV			Analoge TV
<b>Televisiesysteem</b>	DVB-T/T2, DVB-C, DVB-S/S2			PAL B/B, PAL B/G, PAL D/K, PAL-I, SECAM B/G, SECAM D/K, NTSC-M
<b>Kanaalbereik (Band)</b>	DVB-S/S2*	DVB-C*	DVB-T/T2*	46 ~ 862 MHz
	950 ~ 2150 MHz	46 ~ 890 MHz	VHF III : 174 ~ 230 MHz UHF IV : 470 ~ 606 MHz UHF V : 606 ~ 862 MHz S Band II : 230 ~ 300 MHz S Band III : 300 ~ 470 MHz	
<b>Maximumaantal programma's dat kan worden opgeslagen</b>	6000	3000		
<b>Externe antenne-impedantie</b>	75 Ω			
<b>CI-module (b x h x d)</b>	100,0 mm x 55,0 mm x 5,0 mm			

\* Alleen modellen die geschikt zijn voor DVB-T2/C/S2.

Draadloze module (LGSBWAC92) specificaties	
Draadloze LAN (IEEE 802.11a/b/g/n/ac)	
Frequentiebereik	Uitgangsvermogen (max.)
2400 tot 2483,5 MHz	18 dBm
5150 tot 5725 MHz	18 dBm
5725 tot 5850 MHz (Voor buiten de EU)	12 dBm
Bluetooth	
Frequentiebereik	Uitgangsvermogen (max.)
2400 tot 2483,5 MHz	8 dBm

Omdat bandkanalen kunnen verschillen per land, kan de gebruiker de bedieningsfrequentie niet wijzigen of aanpassen. Dit product is geconfigureerd voor de regionale frequentietabel.

Het is optimaal voor de gebruiker als dit apparaat op minimaal 20 cm van het lichaam wordt geïnstalleerd en bediend.

\* "IEEE 802.11ac" is niet in alle landen beschikbaar.

Omgevingsomstandigheden	
<b>Gebruikstemperatuur</b>	0 °C tot 40 °C
<b>Luchtvochtigheid bij gebruik</b>	Minder dan 80%
<b>Opslagtemperatuur</b>	-20 °C tot 60 °C
<b>Luchtvochtigheid bij opslag</b>	Minder dan 85 %

# Informatiebericht over Open Source-software

Ga naar <http://opensource.lge.com> om de broncode onder GPL, LGPL, MPL en andere licenties voor open sources in dit product te achterhalen.

Naast de broncode zijn alle licentievoorwaarden, beperkingen van garantie en auteursrechten beschikbaar om te downloaden.

LG Electronics zal u tevens open-source code ter beschikking stellen op CD-ROM tegen de kostprijs van verspreiding (zoals de kosten voor media, verzending en handling) na ontvangst van een verzoek per e-mail naar [opensource@lge.com](mailto:opensource@lge.com).

Deze aanbieding is geldig voor een periode van drie jaar na onze laatste zending van dit product. Deze aanbieding is geldig voor iedereen die deze informatie ontvangt.

## Licenties



POWERED BY

QUICKSET

(Alleen op door Magic Remote ondersteund model)



# Belangrijke informatie om ingebrande nabeelden te voorkomen

OLED is een zelf oplichtende technologie die veel belangrijke voordelen oplevert voor de beeldkwaliteit en de prestaties. Net als bij elk zelf oplichtend scherm is het mogelijk dat gebruikers van OLED-tv's onder bepaalde omstandigheden tijdelijke nabeelden zien, zoals bij het langdurig weergeven van een statisch beeld. Ook dan komt het verschijnsel zelden voor onder normale kijkomstandigheden en is het geen defect. Hieronder staat nuttige informatie die u kunt raadplegen over het gebruik van uw OLED-tv.

## Voorbeelden van beelden die nabeelden kunnen veroorzaken

- Stilstaande beelden of vaste beelden met bepaalde informatie die onafgebroken op het scherm worden weergegeven, zoals kanaalnummers, stationlogo's, programmatitels, nieuws of filmondertiteling, en koppen.
- Vaste menu's of pictogrammen voor videogame-console of set-top boxes voor uitzendingen.
- Zwarte balken die links, rechts, bovenin of onderin het scherm worden weergegeven, zoals bij beelden met een beeldverhouding van 4:3 of 21:9.

## Aanbevolen maatregelen om het inbranden van nabeelden te voorkomen

- Voorkom kijken naar een video die de bovengenoemde beelden gedurende langere tijd weergeeft.
- Pas de tv-instelling als volgt aan bij het inschakelen van een video die een beeld als hierboven genoemd gedurende langere perioden weergeeft.
  - [Beeld] → [Instellingen beeldmodus] → [Beeldmodus] → [Eco]
  - [Beeld] → [Instellingen beeldmodus] → [OLED-lampje] → Instellen op een lagere waarde
  - [Beeld] → [Aanvullende instellingen] → [OLED-paneelinstellingen] → [Luminantie van logo aanpassen] → [Hoog]
- Schakel de menubalk van een extern apparaat uit, zoals van een set-top box, om langdurige weergave van de menubalk van het apparaat te voorkomen. (Raadpleeg de handleiding van het betreffende externe apparaat voor instructies.)
- Pas de instellingen als volgt aan bij het bekijken van een video die continu zwarte balken weergeeft links, rechts, boven of onder, om deze te verwijderen.
  - [Beeld] → [Instellingen beeldverhouding] → [Beeldverhouding] → [Verticale zoom] of [Zoom in alle richtingen]

## Informatie over functies die beeldkwaliteit ondersteunen in verband met tijdelijke nabeelden

- OLED-tv bevat een functie genaamd Pixel Refresher die helpt bij het voorkomen van tijdelijke nabeelden. Deze functie kan automatisch of handmatig worden toegepast.
- De automatische functie start bij het uitzetten van de tv, maar alleen als de tv in totaal vier (4) uur of langer ingeschakeld is geweest, wat niet aaneensluitend hoeft te zijn. Pixel Refresher is automatisch een paar minuten na het uitschakelen van het scherm actief. (Houd er rekening mee dat ontbreken van wisselstroomtoevoer of het uit het stopcontact trekken van de stekker de automatische functie uitschakelt.)
- Om Pixel Refresher handmatig te activeren, moet u [Beeld] → [Aanvullende instellingen] → [OLED-paneelinstellingen] → [Pixel Refresher] in de instellingen selecteren. Na handmatig te zijn geactiveerd, wordt de functie gedurende ongeveer een (1) uur uitgevoerd. Gedurende deze tijd kan een horizontale lijn op het scherm verschijnen; dit is echter geen storing.
- Als Pixel Refresher gedurende een bepaalde periode niet handmatig is geactiveerd, verschijnt een pop-up venster om deze functie te activeren. Volg de aanwijzingen in het pop-up venster.
- In aanvulling op Pixel Refresher zijn nog meer functies beschikbaar om het scherm tegen inbranden te beschermen. Zo wordt bijvoorbeeld een functie geactiveerd die het helderheidsniveau van het scherm geheel of gedeeltelijk vermindert als een statisch beeld onafgebroken op het scherm wordt weergegeven. Zodra het statische beeld verschijnt, keert het helderheidsniveau automatisch terug naar het vorige niveau. Dit is een opzettelijke functie, geen storing.



Het model- en serienummer van het product vindt u op de achterzijde en op één zijkant van de het product. Noteer deze nummers hieronder voor het geval u onderhoudswerkzaamheden moet laten uitvoeren.

Modellen	_____
Serienummer	_____

GEBRUIKERSHANDLEIDING

# EXTERN BEDIENINGS- APPARAAT INSTELLEN

Lees deze handleiding zorgvuldig door voordat u het apparaat bedient en bewaar de handleiding om deze in de toekomst te kunnen raadplegen.

# TOETSCODES

- Deze functie is niet op alle modellen beschikbaar.

Code (Hexa)	LG Apps.	OPMERKING	Code (Hexa)	LG Apps.	OPMERKING
00	CH +, PR +	Knop R/C	53	List (Lijst)	Knop R/C
01	CH -, PR -	Knop R/C	5B	Exit	Knop R/C
02	Volume +	Knop R/C	60	PIP(AD)	Knop R/C
03	Volume -	Knop R/C	61	Blauw	Knop R/C
06	> (Pijlknop/rechts)	Knop R/C	63	Geel	Knop R/C
07	> (Pijlknop/links)	Knop R/C	71	Groene	Knop R/C
08	Power	Knop R/C	72	Red	Knop R/C
09	Mute	Knop R/C	79	Ratio / Aspect Ratio (Verhouding/ beeldverhouding)	Knop R/C
0B	Input	Knop R/C	91	AD (Audiobeschrijving)	Knop R/C
0E	SLEEP (Slapstand)	Knop R/C	7A	User Guide (Gebruikershandleiding)	Knop R/C
0F	TV, TV/RAD	Knop R/C	7C	Smart / Home	Knop R/C
10 - 19	* Cijfertoets 0 - 9	Knop R/C	7E	SIMPLINK	Knop R/C
1A	Q.View / Flashback	Knop R/C	8E	▶▶ (Vooruit)	Knop R/C
1E	FAV (Favoriete kanaal)	Knop R/C	8F	◀◀ (Terugspoelen)	Knop R/C
20	Text (Teletext)	Knop R/C	AA	Info	Knop R/C
21	T. Opt (Teletext-optie)	Knop R/C	AB	Program Guide (Programmagids)	Knop R/C
28	Return (TERUG)	Knop R/C	B0	▶ (Afspelen)	Knop R/C
30	AV-modus (Audio / video)	Knop R/C	B1	■ (Stoppen / File List)	Knop R/C
39	Caption/Subtitle (Ondertiteling)	Knop R/C	BA	(Stilzetten / Langzaam afspelen / Pauzeren)	Knop R/C
40	∧ (Pijlknop / cursor omhoog)	Knop R/C	BB	Voetbal	Knop R/C
41	∨ (Pijlknop / cursor omlaag)	Knop R/C	BD	● (OPN)	Knop R/C
42	Mijn Apps	Knop R/C	DC	3D	Knop R/C
43	Menu/Settings (Menu/ instellingen)	Knop R/C	99	AutoConfig	Knop R/C
44	OK / Enter	Knop R/C	9F	App / *	Knop R/C
45	Q.Menu	Knop R/C	9B	TV/PC	Knop R/C
4C	Lijst, - (Alleen ATSC)	Knop R/C			

\* Toetscode 4C (0x4C) is beschikbaar op modellen met ATSC/ISDB die hoofd- en subkanalen gebruiken. (Model voor Zuid-Korea, Japan, Noord-Amerika en Latijns-Amerika behalve Colombia)

# EXTERN BESTURINGSSYSTEEM INSTELLEN

- Uw tv kan afwijken van de getoonde afbeelding.

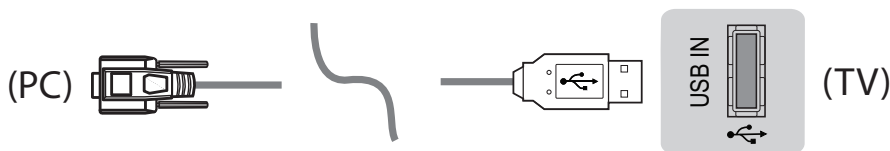
Verbind de USB-naar-serieel converter/RS-232C-ingang met een extern besturingssysteem (zoals een computer of een A/V-besturingssysteem) om de functies van het product extern te besturen.

Opmerking: Het type bedieningspoort op de TV kan per model verschillen.

- \* Wees ervan bewust dat deze aansluiting niet op alle modellen aanwezig is.
- \* Kabel is niet meegeleverd.

## USB-naar-serieel converter kabel

USB-type



- LGTV ondersteunt de PL2303 chip-gebaseerde (leveranciers-id: 0x0557, product-id: 0x2008) USB-naar-serieel converter welke niet wordt gemaakt of geleverd door LG.
- Deze is te koop in computerzaken waar accessoires voor IT-woorden verkocht.

## RS-232C met RS232C-kabel

DE9 (9-pins D-SUB) Type

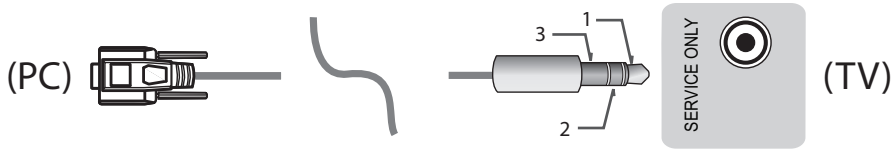
- U dient de RS-232C (DE9, 9-pins D-SUB type vrouwelijk-naar-vrouwelijk) naar RS-232C-kabel te kopen die vereist is voor de verbinding tussen de PC en de TV welke in de handleiding wordt beschreven.



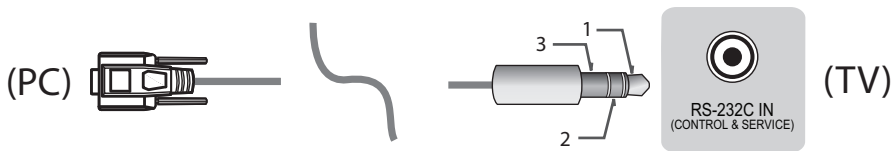
De interface verbindingen verschilt mogelijk met de vau n uw TV.

Type mini-jack aansluiting

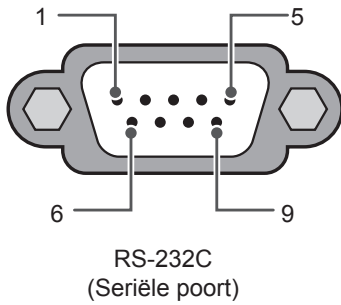
- U dient de kabel van mini-jack -naar-RS-232 zelf aan te schaffen. Deze is vereist voor de verbinding tussen de PC en de TV, zoals is aangegeven in de handleiding.
- \* Voor andere modellen maakt u verbinding via de USB-poort.
- \* De interface verbindingen verschilt mogelijk met die van uw TV.



- of

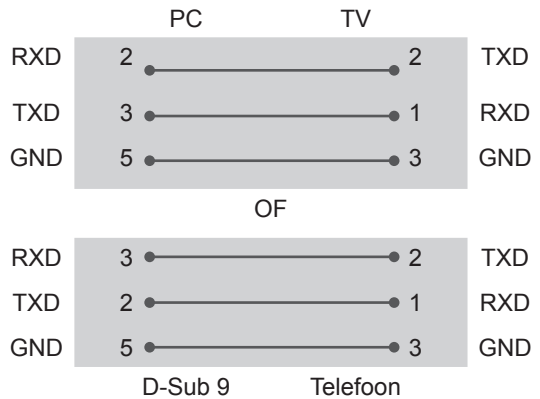


Computer



RS-232C-configuraties

Configuraties met 3 draden (Niet-standaard)



Set ID

Voor het instellen van het ID-nummer, zie "Bestaande datatoewijzing" op p.6

1. Druk op **INSTELLINGEN** voor toegang tot de hoofdmenu's.
2. Druk op de navigatietoetsen om naar (\*Algemeen → **Over deze tv** of **OPTIE**) te gaan en druk op **OK**.
3. Druk op de navigatietoetsen om naar **Instellen id** te gaan en druk op **OK**.
4. Ga naar links of naar rechts om een ID te kiezen en selecteer **SLUITEN**. Het instelbereik gaat van 1 tot 99.
5. Als u klaar bent, drukt u op **AFSLUITEN**.  
\*(Afhankelijk van het model)



## Communicatieparameters

- Baudsnelheid: 9600 bps (UART)
- Datalengte: 8 bits
- Pariteit: Geen
- Stopbit: 1 bit
- Communicatiecode: ASCII
- Gebruik een gekruiste (omgekeerde) kabel.

## Commandoreferentielijst

(Afhankelijk van het model)

	COMMAND1	COMMAND2	DATA (Hexadecimaal)		COMMAND1	COMMAND2	DATA (Hexadecimaal)
01. Aan/uit*	k	a	00 - 01	15. Balance	k	t	00 - 64
02. Beeldverhouding	k	c	(p.7)	16. Kleur Temperatuur	x	u	00 - 64
03. Screen Mute (Scherm dempen)	k	d	(p.7)	17. ISM Method (ISM-methode; alleen plasma-TV)	j	p	(p.8)
04. Volume dempen	k	e	00 tot 01	18. Equalizer	j	v	(p.8)
05. Volume Control (Volume regelen)	k	f	00 - 64	19. Energiebesparing	j	q	00 - 05
06. Contrast	k	g	00 - 64	20. Tune Command (Afstemcommando)	m	a	(p.9)
07. Helderheid	k	h	00 - 64	21. Kanaal (Programma) Toevoegen/ verwijderen (overslaan)	m	b	00 tot 01
08. Kleur	k	i	00 - 64	22. Key (Toets)	m	c	Toetscodes
09. Tint	k	j	00 - 64	23. Control BackLight, Control Panel Light (Regeling achtergrondverlichting, regeling paneelverlichting)	m	g	00 - 64
10. Scherppte	k	k	00 - 32	24. Ingang selecteren (Main)	x	b	(p.11)
11. OSD selecteren	k	l	00 tot 01	25. 3D (alleen 3D-modellen)	x	t	(p.11)
12. Remote Control Lock Mode (Vergrendelingsmodus afstandsbediening)	k	m	00 tot 01	26. Extended 3D (Uitgebreide 3D; alleen 3D-modellen)	x	v	(p.11)
13. Treble (Hoge tonen)	k	r	00 - 64	27. Auto Configure	j	u	(p.12)
14. Bass (Lage tonen)	k	s	00 - 64				

\* Opmerking: Tijdens het afspelen of opnemen van media worden alle commando's behalve In-/uitschakelen (ka) en Sleutel (mc) niet uitgevoerd en beschouwd als NG.

Met de RS232C-kabel kan de TV in de aan- of uit-status een "ka command" communiceren. maar met de USB-naar-serieel-converteerkabel werkt het commando alleen als de TV aan staat.

## Protocol voor versturen/ontvangen

### Transmission

[Command1][Command2][ ][Set ID][ ][Data][Cr]

[Command 1] : eerste commando om de TV te bedienen. (j, k, m of x)

[Command 2] : tweede commando om de TV te bedienen.

[Set ID] : u kunt [Set ID] aanpassen om een gewenst scherm-ID-nummer te kiezen in het menu Optie.

Het aanpassingsbereik van de TV is 1 tot 99. Als de waarde [Set ID] is ingesteld op '0', kan elke aangesloten set worden bediend.

\* [Set ID] wordt weergegeven met een decimaal (1 tot 99) in het menu en met een hexadecimaal (0x00 tot 0x63) in het protocol voor versturen en ontvangen.

[DATA] : om commandodata (hexadecimaal) te versturen. 'FF'-gegevens versturen om de status van het commando te lezen.

[Cr] : Carriage Return (wagenterugloop) - ASCII-code '0x0D'

[ ] : Spatie - ASCII-code '0x20'

### OK Acknowledgement

[Command2][ ][Set ID][ ][OK][Data][x]

\* De TV verzendt ACK (acknowledgement of bevestiging) gebaseerd op dit formaat, wanneer normale data worden ontvangen. Als op dat moment de data in de dataleesmodus staan, wordt de huidige datastatus getoond. Als de data in dataschrijfmodus staan, wordt de data van de PC teruggestuurd.

### Fouterkenning

[Command2][ ][Set ID][ ][NG][Data][x]

\* De TV verzendt ACK (acknowledgement of bevestiging) gebaseerd op deze indeling, wanneer abnormale data van niet-buikbare functies of communicatiefouten worden ontvangen.

Data 00: ongeldige code

### Real data mapping (Hexadecimaal → Decimaal)

\* Raadpleeg de volgende conversietabel als u [data] in hexadecimalen wilt invoeren.

\* De opdracht Channel Tune (Zenderafstemming) (ma) gebruikt hexadecimale waarden ([data]) van twee byte om een zendernummer te selecteren.

00: Stap 0	32: Stap 50 (Set ID 50)	FE: Stap 254
01: Stap 1 (Set ID 1)	33: Stap 51 (Set ID 51)	FF: Stap 255
...	...	...
0A: Stap 10 (Set-ID 10)	63: Stap 99 (Set ID 99)	01 00: Stap 256
...	...	...
0F: Stap 15 (Set-ID 15)	C7: Stap 199	27 0E: Stap 9998
10: Stap 16 (Set-ID 16)	C8: Stap 200	27 0F: Stap 9999
...	...	...

\* Commando's werken mogelijk anders, afhankelijk van het model en het signaal.

01. In-/uitschakelen (Command: k a)

- Om de \*aan/uit-knop van de monitor of TV te bedienen.

Transmission[k][a][ ][Set ID][ ][Data][Cr]

Data 00: Uitgeschakeld 01: \*Inschakelen

Ack [a][ ][Set ID][ ][OK/NG][Data][x]

- Om de status te bekijken, staat de monitor / TV aan of \*uit

Transmission [k][a][ ][Set ID][ ][FF][Cr]

Ack [a][ ][Set ID][ ][OK][Data][x]

- \* Op dezelfde wijze toont bevestigingsfeedback de status van elke functie als andere functies 'FF'-data in deze indeling overbrengen.

02. Beeldverhouding (Command: k c)  
(Beeldgrootte hoofdbeeld)

- Om het formaat van het scherm aan te passen. (Hoofdbeeldformaat)  
U kunt het schermformaat ook aanpassen met Beeldverhouding in het Q.MENU. of het menu PICTURE.

Transmission [k][c][ ][Set ID][ ][Data][Cr]

Data 01: Normal screen (Normaal scherm; 4:3)	07: 14:9 (Europa, Colombia, Midden-Oosten en Azië behalve Zuid-Korea en Japan)
02: Wide screen (Breedbeeld; 16:9)	09: * scannen
04: Zoom	0B: Volledige breedte (Europa, Colombia, Midden-Oosten en Azië behalve Zuid-Korea en met uitzondering van Japan)
05: Zoom 2 (Latijns-Amerika, Colombia)	10 - 1F: Bioscoopzoom
06: Set by Program/ Original (ingesteld door programma/ origineel)	1 - 16

Ack [c][ ][Set ID][ ][OK/NG][Data][x]

- \* Met de PC-ingang kiest u de beeldschermverhouding 16:9 of 4:3.
- \* In de modus DTV/HDMI/Component (high-definition) is Scannen beschikbaar.
- \* De modus Volledige breedte werkt mogelijk anders per model en wordt volledig ondersteund voor DTV, en deels voor ATV en AV.

03. Scherm dempen (Command: k d)

- Om scherm dempen in of uit te schakelen.

Transmission [k][d][ ][Set ID][ ][Data][Cr]

Data 00: scherm dempen uit (beeld aan)  
Video dempen uit  
01: scherm dempen aan (Beeld uit)  
10: video dempen aan

Ack [d][ ][Set ID][ ][OK/NG][Data][x]

- \* Als alleen Video mute (video dempen) is ingeschakeld, geeft de TV de OSD (schermweergave) weer. Maar wanneer Screen mute (Scherm dempen) is ingeschakeld, wordt de OSD niet getoond.

04. Volume dempen (Command: k e)

- Hiermee kunt u het dempen van het geluid in- en uitschakelen.  
U kunt de functie voor geluid uit/aan ook gebruiken via de toets MUTE op de afstandsbediening.

Transmission [k][e][ ][Set ID][ ][Data][Cr]

Data 00: Volume dempen aan (volume uit)  
01: Volume dempen uit (volume aan)

Ack [e][ ][Set ID][ ][OK/NG][Data][x]

05. Volumeregeling (Command: k f)

- Om het volume aan te passen.  
U kunt het volume ook aanpassen met de volumetoetsen op de afstandsbediening.

Transmission [k][f][ ][Set ID][ ][Data][Cr]

Data Min: 00 t/m Max: 64

Ack [f][ ][Set ID][ ][OK/NG][Data][x]

06. Contrast (Command: k g)

- Om het contrast van het scherm aan te passen.  
U kunt het contrast ook aanpassen in het menu PICTURE.

Transmission [k][g][ ][Set ID][ ][Data][Cr]

Data Min: 00 t/m Max: 64

Ack [g][ ][Set ID][ ][OK/NG][Data][x]

07. Helderheid (Command: k h)

- Om de helderheid van het scherm aan te passen.  
U kunt de helderheid ook aanpassen in het menu PICTURE.

Transmission [k][h][ ][Set ID][ ][Data][Cr]

Data Min: 00 t/m Max: 64

Ack [h][ ][Set ID][ ][OK/NG][Data][x]

08. Kleur (Command: k i)

- Om de kleur van het scherm aan te passen.  
U kunt de kleur ook aanpassen in het menu PICTURE.

Transmission [k][i][ ][Set ID][ ][Data][Cr]

Data Min: 00 t/m Max: 64

Ack [i][ ][Set ID][ ][OK/NG][Data][x]

09. Tint (Command: k j)

- Om de tint van het scherm aan te passen. U kunt de tint ook aanpassen in het menu PICTURE.

Transmission [k][j][ ][Set ID][ ][Data][Cr]

Data Root: 00 tot Groen: 64

Ack [j][ ][Set ID][ ][OK/NG][Data][x]

10. Scherpste (Command: k k)

- Om de scherpste van het scherm aan te passen. U kunt de scherpste ook aanpassen in het menu PICTURE.

Transmission [k][k][ ][Set ID][ ][Data][Cr]

Data Min.: 00 - max.: 32

Ack [k][ ][Set ID][ ][OK/NG][Data][x]

11. Schermweergave kiezen (Command: k l)

- Hiermee schakelt u de OSD (On Screen Display, ofwel schermweergave) in of uit bij gebruik van de afstandsbediening.

Transmission [k][l][ ][Set ID][ ][Data][Cr]

Data 00: OSD uit                      01: OSD aan

Ack [l][ ][Set ID][ ][OK/NG][Data][x]

12. Vergrendelingsmodus afstandsbediening (Command: k m)

- De besturingselementen op de voorzijde van de TV en de afstandsbediening vergrendelen.

Transmission [k][m][ ][Set ID][ ][Data][Cr]

Data 00: Lock off                      01: Vergrendeling aan (Vergrendeling uit)

Ack [m][ ][Set ID][ ][OK/NG][Data][x]

- \* Gebruik deze modus als u de afstandsbediening niet gebruikt. Wanneer de hoofdstroomvoorziening wordt in- of uitgeschakeld, (uitschakelen en weer inschakelen na 20-30 seconden), wordt de externe vergrendeling vrijgegeven.
- \* In de stand-bymodus (stroom uit na Uit-tijd of de opdrachten 'ka' of 'mc') en als de toetsvergrendeling is ingeschakeld, wordt de TV niet ingeschakeld wanneer u op de aan-uitknop of de afstandsbediening of het apparaat drukt.

13. Hoge tonen (Command: k r)

- Om de balans aan te passen. U kunt de balans ook aanpassen in het menu AUDIO.

Transmission [k][r][ ][Set ID][ ][Data][Cr]

Data Min: 00 t/m Max: 64

Ack [r][ ][Set ID][ ][OK/NG][Data][x]

\* (afhankelijk van het model)

14. Lage tonen (Command: k s)

- Om het basgeluid aan te passen. U kunt dit ook aanpassen in het menu AUDIO.

Transmission [k][s][ ][Set ID][ ][Data][Cr]

Data Min: 00 t/m Max: 64

Ack [s][ ][Set ID][ ][OK/NG][Data][x]

\* (afhankelijk van het model)

15. Balans (Command: k t)

- Om de balans aan te passen. U kunt de balans ook aanpassen in het menu AUDIO.

Transmission [k][t][ ][Set ID][ ][Data][Cr]

Data Min: 00 t/m Max: 64

Ack [t][ ][Set ID][ ][OK/NG][Data][x]

16. Kleurtemperatuur (commando: x u)

- De kleurtemperatuur aanpassen. U kunt de kleurtemperatuur ook aanpassen in het menu PICTURE.

Transmission [x][u][ ][Set ID][ ][Data][Cr]

Data Min: 00 t/m Max: 64

Ack [u][ ][Set ID][ ][OK/NG][Data][x]

17. ISM Methode (Commando: j p) (Alleen plasma-TV)

- Om de ISM-methode te regelen. U kunt de ISM-methode ook instellen in het menu OPTIE.

Transmission [j][p][ ][Set ID][ ][Data][Cr]

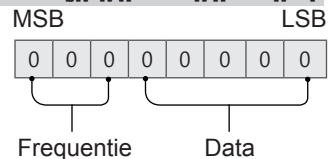
Data Min: 02: Orbiter  
08: Normaal  
20: Colour Wash

Ack [p][ ][Set ID][ ][OK/NG][Data][x]

18. Equalizer (commando: j v)

- Hiermee kunt u de Equalizer van de TV aanpassen.

Transmission [j][v][ ][Set ID][ ][Data][Cr]



7	6	5	Frequentie	4	3	2	1	0	Stap
0	0	0	1e band	0	0	0	0	0	0 (decimaal)
0	0	1	2e band	0	0	0	0	1	1 (decimaal)
0	1	0	3e band	...	...	...	...	...	...
0	1	1	4e band	1	0	0	1	1	19 (decimaal)

1	0	0	5e band	1	0	1	0	1	20 (decimaal)
---	---	---	---------	---	---	---	---	---	---------------

Acknowledgement [v][ ][Set ID][ ][OK/NG][Data][x]

\* Dit verschilt per model en kan worden aangepast als de geluidsmodus is ingesteld op Equalizer aangepaste waarden.

### 19. Stroombesparing (Commando: j q)

- Het stroomverbruik van de TV verminderen. U kunt de stroombesparing ook instellen in het menu PICTURE.

Transmission [j][q][ ][Set ID][ ][Data][Cr]

Data

- 00: uit
- 01: minimaal
- 02: midden
- 03: maximaal
- 04: Automatisch (voor LCD TV / LED TV) /  
Intelligente sensor (voor PDP TV)
- 05: scherm uit

\* (Afhankelijk van het model)

Ack [q][ ][Set ID][ ][OK/NG][Data][x]

### 20. Afstemcommando (Commando: m a)

- \* Dit commando werkt mogelijk anders, afhankelijk van het model en het signaal.
- Model voor Europa, Midden-Oosten, Colombia, Azië behalve Zuid-Korea en Japan
- Stel het kanaal af op het volgende fysieke getal.

Transmission [m][a][ ][Set ID][ ][Data 00][ ][Data 01][ ][Data 02][Cr]

\* Analoog via de ether/kabel

[Data 00][Data 01] kanaaldata

- Data 00 : data uit het hoge bytekanaal
- Data 01 : data uit het lage bytekanaal
- 00 00 ~ 00 C7 (decimaal: 0 ~ 199)

Data 02: ingangsbron (analoog)

- 00: TV via de ether (ATV)
- 80: kabel-TV (CATV)

\* Digitaal via de ether/kabel/satelliet

[Data 00][Data 01]: kanaaldata

- Data 00: data uit het hoge kanaal
- Data 01: data uit het lage kanaal
- 00 00 ~ 27 0F (decimaal: 0 ~ 9999)

Data 02: ingangsbron (digitaal)

- 10: TV via de ether (DTV)
- 20: radio via de ether (Radio)
- 40: satelliet-TV (SDTV)
- 50: satellietradio (S-Radio)
- 90: kabel-TV (CADTV)
- a0: kabelradio (CA-Radio)

\* Voorbeelden van afstemcommando's:

#### 1. Afstemmen op het analoge etherkanaal (PAL) 10.

Set ID = Alle = 00

Data 00 & 01 = Kanaaldata is 10 = 00 0a

Data 02 = Analoge TV via ether = 00

Resultaat = **ma 00 00 0a 00**

#### 2. Afstemmen op het digitale etherkanaal (DVB-T) 01.

Set ID = Alle = 00

Data 00 & 01 = Kanaaldata is 1 = 00 01

Data 02 = Digitale TV via ether = 10

Resultaat = **ma 00 00 01 10**

#### 3. Afstemmen op satellietkanaal (DVB-S) 1000.

Set ID = Alle = 00

Data 00 & 01 = Kanaaldata is 1000 = 03 E8

Data 02 = Digitale TV via satelliet = 40

Resultaat = **ma 00 03 E8 40**

Ack [a][ ][Set ID][ ][OK][Data 00][Data 01]

[Data 02][x][a][ ][Set ID][ ][NG][Data 00][x]

- Model voor Zuid-Korea en Noord-Amerika/Latijns-Amerika behalve Colombia

- Kanaal afstemmen op het volgende fysieke/hoofd-/tweede kanaalnummer.

Transmission [m][a][ ][0][ ][Data00][ ][Data01]

[ ][Data02][ ][Data03][ ][Data04][ ][Data05][Cr]

Digitale kanalen hebben een fysiek kanaalnummer, een hoofdkanaalnummer en een tweede kanaalnummer. Het fysieke nummer is het werkelijke digitale kanaalnummer, het hoofdnummer is het nummer waar het kanaal aan toegewezen dient te worden, en het tweede nummer is het subkanaal. Aangezien de ATSC-tuner automatisch het kanaal toewijst met behulp van het hoofdnummer/tweede nummer, is het fysieke nummer niet vereist bij het verzenden van een commando in Digitaal.

\* Analoog via de ether/kabel

Data 00 : fysiek kanaalnummer

- Ether (ATV): 02~45 (decimaal: 2 ~ 69)
- Kabel (CATV): 01, 0E~7D (decimaal: 1, 14~125)

[Data 01 ~ 04]: hoofd-/tweede kanaalnummer

Data 01 & 02: xx (maakt niet uit)

Data 03 & 04: xx (maakt niet uit)

Data 05: ingangsbron (analoog)

- 00: TV via de ether (ATV)
- 01: kabel-TV (CATV)

\* Digitaal via de ether/kabel

Data 00: xx (maakt niet uit)

[Data 01][Data 02]: hoofdkanaalnummer

Data 01: data uit het hoge bytekanaal

Data 02: data uit het lage bytekanaal

- 00 01 ~ 27 0F (decimaal: 1 ~ 9999)

[Data 03][Data 04]: tweede kanaalnummer

Data 03: data uit het hoge bytekanaal

Data 04: data uit het lage bytekanaal

Data 05: ingangsbron (digitaal)

- 02: TV via de ether (DTV) – fysiek kanaalnummer gebruiken
- 06: kabel-TV (CADTV) – fysiek kanaalnummer

- gebruiken
- 22: TV via de ether (DTV) – fysiek kanaalnummer niet gebruiken
- 26: kabel-TV (CADTV) - fysiek kanaalnummer niet gebruiken
- 46: kabel-TV (CADTV) – alleen hoofdkanaalnummer gebruiken (kanaal met subkanalen)

Er zijn twee bytes beschikbaar voor kanaaldata van zowel hoofd- als subkanalen, maar meestal wordt alleen de lage byte gebruikt (de hoge byte is 0).

\* Voorbeelden van afstemcommando's:

1. Afstemmen op het analoge kabelkanaal (NTSC) 35.

Set ID = Alle = 00  
 Data 00 = Kanaaldata is 35 = 23  
 Data 01 & 02 = Geen hoofdnummer = 00 00  
 Data 03 & 04 = Geen tweede nummer = 00 00  
 Data 05 = Analoge kabel-TV = 01  
 Totaal = **ma 00 23 00 00 00 01**

2. Afstemmen op het digitale etherkanaal (ATSC) 30-3.

Set ID = Alle = 00  
 Data 00 = Fysiek niet bekend = 00  
 Data 01 & 02 = Hoofdnummer is 30 = 00 1E  
 Data 03 & 04 = Tweede nummer is 3 = 00 03  
 Data 05 = Digitale TV via ether = 22  
 Totaal = **ma 00 00 00 1E 00 03 22**

```
Ack [a][ ][Set ID][ ][OK][Data 00][Data 01]
[Data 02][Data 03][Data 04][Data 05]
[x][a][ ][Set ID][ ][NG][Data 00][x]
```

• Model voor Japan

- Kanaal afstemmen op het volgende fysieke/hoofd-/tweede kanaalnummer.

```
Transmission [m][a][ ][0][ ][Data00][ ][Data01]
[ ][Data02][ ][Data03][ ][Data04][ ][Data05][Cr]
```

\* Digitaal via de ether/satelliet

Data 00: xx (maakt niet uit)

[Data 01][Data 02]: hoofdkanaalnummer

Data 01: data uit het hoge bytekanaal

Data 02: data uit het lage bytekanaal

- 00 01 ~ 27 0F (decimaal: 1 ~ 9999)

[Data 03][Data 04]: tweede kanaalnummer  
(maakt niet uit bij satelliet)

Data 03: data uit het hoge bytekanaal

Data 04: data uit het lage bytekanaal

Data 05: ingangsbron (digitaal/satelliet voor Japan)

- 02: TV via de ether (DTV)
- 07: BS (uitzendsatelliet)
- 08: CS1 (communicatiesatelliet 1)
- 09: CS2 (communicatiesatelliet 2)

\* Voorbeelden van afstemcommando's:

1 Afstemmen op het digitale etherkanaal (ISDB-T)

17-1.  
 Set ID = Alle = 00  
 Data 00 = Fysiek niet bekend = 00  
 Data 01 & 02 = Hoofdnummer is 17 = 00 11  
 Data 03 & 04 = Tweede nummer is 1 = 00 01

Data 05 = Digitale TV via ether = 02

Totaal = **ma 00 00 00 11 00 01 02**

2. Afstemmen op het BS-kanaal (ISDB-BS) 30.

Set ID = Alle = 00

Data 00 = Fysiek niet bekend = 00

Data 01 & 02 = Hoofdnummer is 30 = 00 1E

Data 03 & 04 = Maakt niet uit = 00 00

Data 05 = Digitale BS-TV = 07

Totaal = **ma 00 00 00 1E 00 00 07**

\* Deze functie varieert per model.

```
Ack [a][ ][Set ID][ ][OK][Data 00][Data 01]
[Data 02][Data 03][Data 04][Data 05]
[x][a][ ][Set ID][ ][NG][Data 00][x]
```

21. Kanaal (programma) toevoegen/verwijderen (overslaan) (commando: m b)

- Het huidige kanaal (programma) de volgende keer overslaan.

```
Transmission [m][b][ ][Set ID][ ][Data][Cr]
```

Data 00: Del(ATSC,ISDB)/Skip(DVB) 01:  
Toevoegen

```
Ack [b][ ][Set ID][ ][OK/NG][Data][x]
```

\* Stel de opgeslagen kanaalstatus in op del (verwijderen) (ATSC, ISDB)/overslaan (DVB) of op toevoegen.

22. Sleutel (Commando: m c)

- Hiermee verzendt u de sleutelcode voor de IR-afstandsbediening.

```
Transmission [m][c][ ][Set ID][ ][Data][Cr]
```

Data sleutelcode - p.2.

```
Ack [c][ ][Set ID][ ][OK/NG][Data][x]
```

23. Regeling achtergrondverlichting (Commando: m g)

• Voor LCD-TV / LED-TV

- Voor het regelen van de achtergrondverlichting.

```
Transmission [m][g][ ][Set ID][ ][Data][Cr]
```

Data min.: 00 - max.: 64

```
Ack [g][ ][Set ID][ ][OK/NG][Data][x]
```

Regeling paneelverlichting (commando: m g)

• Voor plasma-TV

- Voor het regelen van het lampje op het bedieningspaneel.

```
Transmission [m][g][ ][Set ID][ ][Data][Cr]
```

Data min.: 00 - max.: 64

```
Ack [g][ ][Set ID][ ][OK/NG][Data][x]
```



24. Ingangskeuze (commando: x b)  
(Ingang hoofdbeeld)

- Hiermee selecteert u de ingangsbron voor het hoofdbeeld.

Transmission [x][b][ ][Set ID][ ][Data][Cr]

Data

- 00: DTV                            01: CADTV
- 02: Satelliet DTV                10: ATV
- ISDB-BS (Japan)
- 03: ISDB-CS1 (Japan)
- 04: ISDB-CS2 (Japan)
- 11: CATV
- 20: AV of AV1                    21: AV2
- 40: Component1                 41: Component2
- 60: RGB
- 90: HDMI1                        91: HDMI2
- 92: HDMI3                        93: HDMI4

Ack [b][ ][Set ID][ ][OK/NG][Data][x]

- \* Deze functie is afhankelijk van het model en het signaal.

25. 3D(commando: x t) (alleen 3D-modellen)  
(Afhankelijk van het model)

- De 3D-modus voor de TV wijzigen.

Transmission [x][t][ ][Set ID][ ][Data 00][ ][Data 01][ ][Data 02][ ][Data 03][Cr]

- \* (afhankelijk van het model)

Data Structuur

- [Data 00] 00: 3D aan
  - 01: 3D uit
  - 02: 3D naar 2D
  - 03: 2D naar 3D
- [Data 01] 00: boven en onder
  - 01: naast elkaar
  - 02: dambord (ruitpatroon)
  - 03: frame sequentieel
  - 04: kolom samenvoegen
  - 05: rij samenvoegen
- [Data 02] 00: rechts naar links
  - 01: links naar rechts
- [Data 03] 3D-effect (3D-diepte): min: 00 - max: 14  
(\*verzenden als hexadecimale code)
- \* [Data 02], [Data 03] functies afhankelijk van model en signaal.
- \* Als [Data 00] 00 (3D aan) is, heeft [Data 03] geen betekenis.
- \* Als [Data 00] 01 (3D uit) of 02 (3D naar 2D) is, hebben [Data 01], [Data 02] en [Data 03] geen betekenis.
- \* Als [Data 00] 03 (2D naar 3D) is, hebben [Data 01] en [Data 02] geen betekenis.
- \* Als [Data 00] 00 (3D aan) of 03 (2D naar 3D) is, werkt [Data 03] alleen wanneer de 3D-modus (genre) op handmatig is ingesteld.
- \* Afhankelijk van het video-uitzendsignaal zijn er mogelijk geen 3D-patroonopties ([Data 01]) beschikbaar.

[Data 00]	[Data 01]	[Data 02]	[Data 03]
00	O	O	O
01	X	X	X
02	X	X	X
03	X	O	O

X: maakt niet uit

Ack [t][ ][Set ID][ ][OK][Data00][Data01][Data02][Data03][x]  
[t][ ][Set ID][ ][NG][Data00][x]

26. Uitgebreide 3D (Command: x v) (alleen 3D-modellen)  
(Afhankelijk van het model)

- De 3D-optie voor de TV wijzigen.

Transmission [x][v][ ][Set ID][ ][Data 00][ ][Data 01][Cr]

- [Data 00] 3D-optie
  - 00: 3D-beeldcorrectie
  - 01: 3D-diepte (alleen bij handmatige 3D-modus)
  - 02: 3D-gezichtspunt
  - 06: 3D-kleurcorrectie
  - 07: zoomen 3D-geluid
  - 08: normale beeldweergave
  - 09: 3D-modus (genre)

[Data 01] Heeft een eigen bereik voor elke 3D-optie bepaald door [Data 00].

- 1) Wanneer [Data 00] is 00
  - 00: rechts naar links
  - 01: links naar rechts
- 2) Wanneer [Data 00] is 01, 02
  - Data Min: 0 - Max: 14 (\*verzenden als hexadecimale code)
  - Waardebereik data (0 - 20) converteert gezichtspuntbereik (-10 - +10) automatisch (afhankelijk van model)
- 3) Wanneer [Data 00] is 06, 07
  - 00: uit
  - 01: aan
- 4) Wanneer [Data 00] is 08
  - 00: omzetten naar 3D-video van 3D-naar-2D-geconverteerde 2D-video
  - 01: 3D-video wijzigen naar 2D-video, behalve 2D - naar - 3D-video

- \* Als niet wordt voldaan aan de conversievoorwaarde, wordt de opdracht beschouwd als NG.

5) Wanneer [Data 00] is 09

- 00: Standaard                    01: Sport
- 02: Bioscoop                    03: Extreem
- 04: Handmatig                   05: Automatisch

Ack [v][ ][Set ID][ ][OK][Data00][Data01][x]  
[v][ ][Set ID][ ][NG][Data00][x]

27. Auto Configure (Automatisch configureren)  
(Command: j u)  
(Afhankelijk van het model)

- ▶ De beeldpositie automatisch aanpassen en het trillen van het beeld automatisch minimaliseren. Dit werkt alleen in RGB-modus (PC).

Transmission [j][u][ ][Set ID][ ][Data][Cr]

Data 01: Automatisch configureren uitvoeren

Ack [u][ ][Set ID][ ][OK/NG][Data][x]