



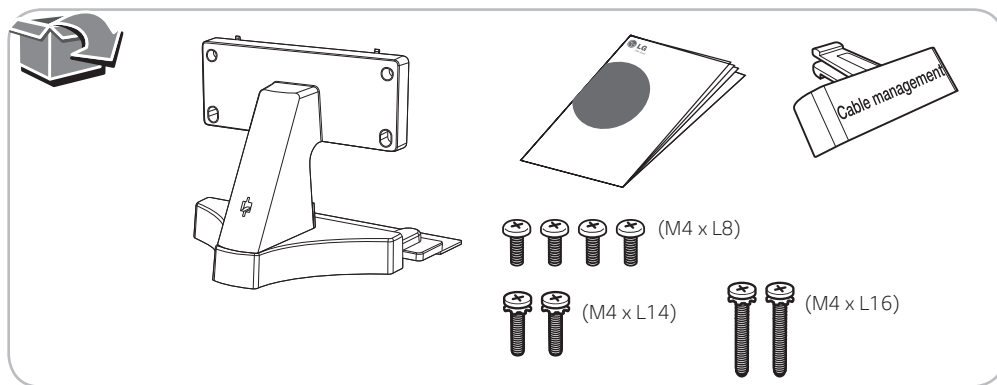
LG TV-standaard Installatiehandleiding voor Soundbar (SJ8)

NEDERLANDS

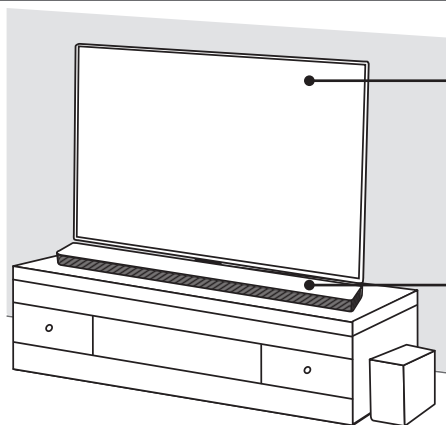
MODEL
T6



www.lg.com



CONTROLEER



LG TV (Compatibele tv-modellen)

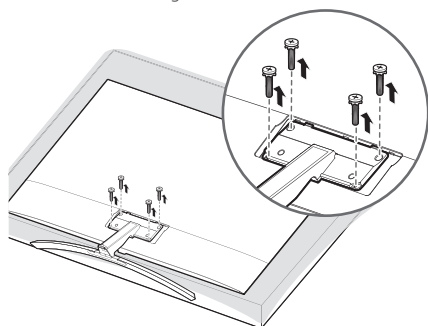
- 65/55SJ800
- 65/55SJ810
- 65/55SJ850
- 65/55UJ750
- 65/55UJ752
- 65/55UJ775

LG Soundbar

SJ8

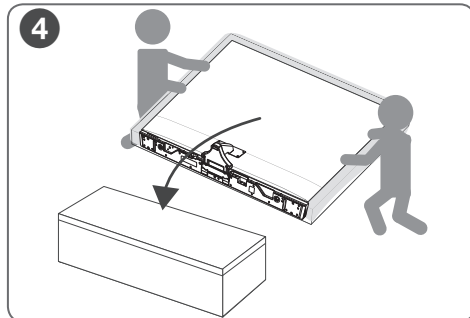
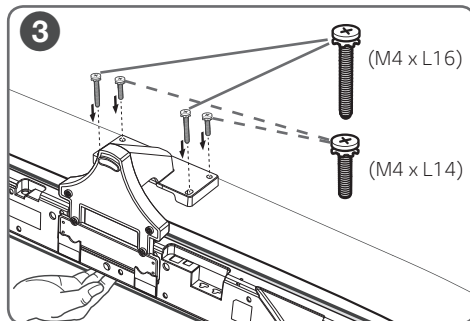
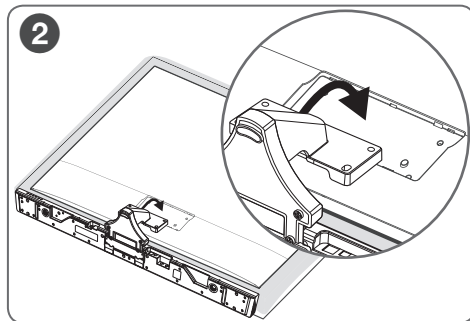
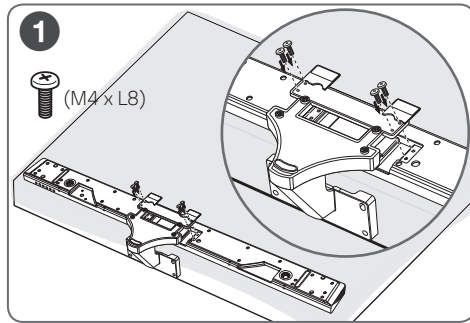


Voorafgaand aan de installatie moet u uw tv-standaard losmaken en deze apart zetten als uw tv met de standaard is geïnstalleerd. Als u de standaard losmaakt, raadpleeg dan de instructiehandleiding van uw tv.

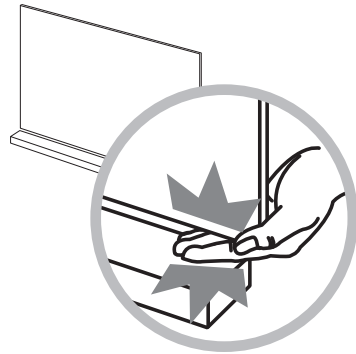


- Bij het losmaken of bevestigen van de tv-standaard plaatst u de tv met het scherm naar beneden op een zachte tafel of op vlak ondergrond om het scherm tegen krassen en beschadigingen te beschermen.
- Zorg dat de schroeven strak vastgedraaid zijn. (Als ze niet strak genoeg vastgedraaid zijn, kan de tv naar voren kanten na installatie.)

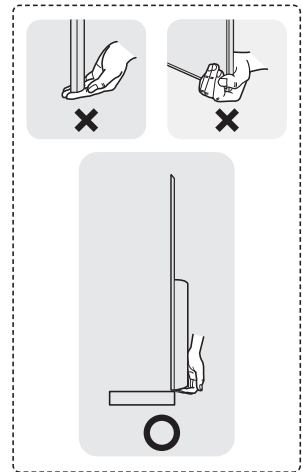
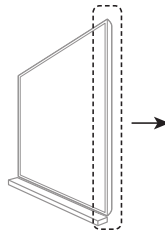
Installatie



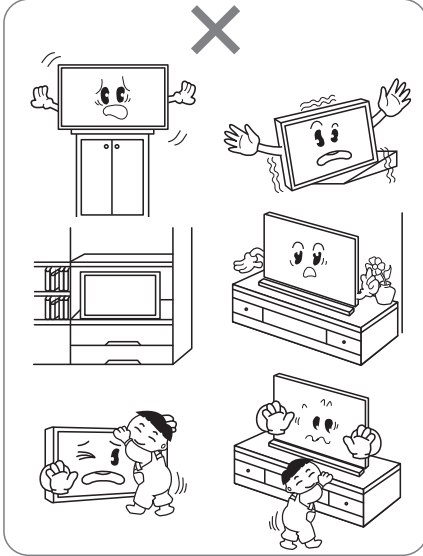
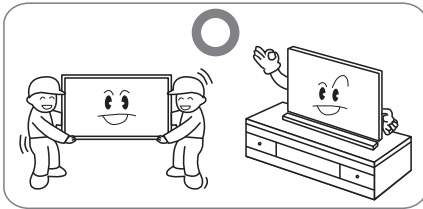
PAS OP bij het verplaatsen van de tv



Pas op dat uw vingers niet vast komen te zitten tussen de tv en de soundbar.

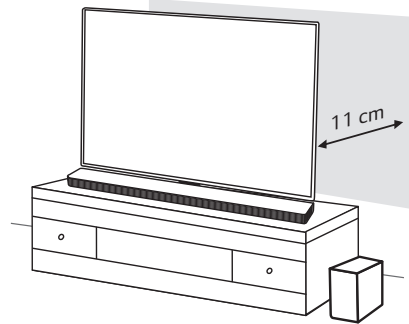


PAS OP



Plaatsing

Voor een veilige installatie moet er voldoende ruimte zitten tussen de muur en het geïnstalleerde product.



Beheer van kabels

U kunt de kabels achter uw tv ordenen met behulp van een meegeleverde kabelbeheerclip.

